



ГОСУДАРСТВЕННЫЙ СТАНДАРТ СОЮЗА ССР

**СТРОПЫ ГРУЗОВЫЕ
КАНАТНЫЕ ДЛЯ СТРОИТЕЛЬСТВА**

ТЕХНИЧЕСКИЕ УСЛОВИЯ

ГОСТ 25573-82

ГОСУДАРСТВЕННЫЙ СТРОИТЕЛЬНЫЙ КОМИТЕТ СССР

МОСКВА

ГОСУДАРСТВЕННЫЙ СТАНДАРТ СОЮЗА ССР

**СТРОПЫ ГРУЗОВЫЕ КАНАТНЫЕ
ДЛЯ СТРОИТЕЛЬСТВА**

Технические условия

Cargo handling rope slings for building. Specifications

**ГОСТ
25573-82**

Дата введения 01.01.84

Настоящий стандарт распространяется на грузовые канатные стропы, состоящие из соединительных элементов (канатных ветвей, звеньев) и захватов (крюков, карабинов) и применяемые в строительстве для строповки грузов.

1. ТИПЫ

1. Грузовые канатные стропы должны изготавливаться следующих типов:

1СК - одноветвевые;

2СК - двухветвевые;

3СК - трехветвевые;

4СК - четырехветвевые (исполнений 1 и 2);

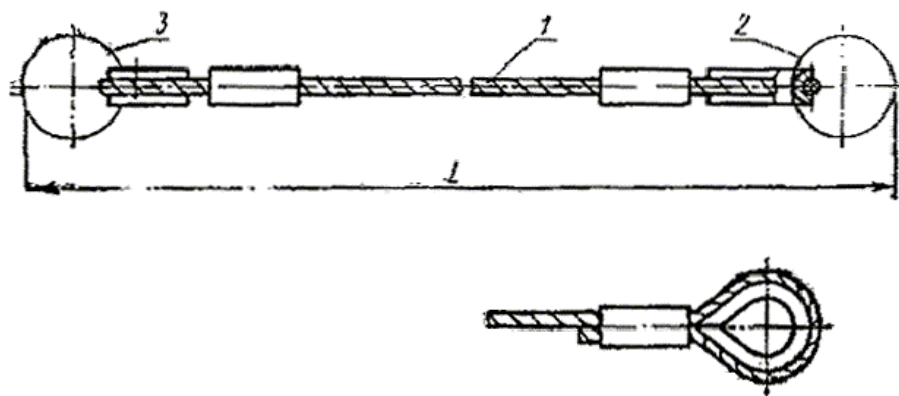
СКП - двухпетлевые (исполнений 1 и 2);

СКК - кольцевые (исполнений 1 и 2).

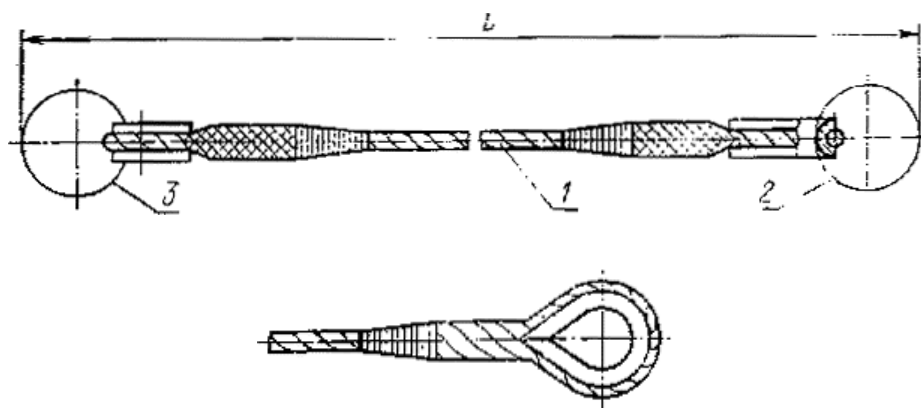
2. ОСНОВНЫЕ ПАРАМЕТРЫ И РАЗМЕРЫ

2.1. Основные параметры и размеры стропов типа 1СК должны соответствовать указанным на черт. 1 и в табл. 1.

Строп с заделкой концов каната опрессовкой алюминиевой или стальной втулкой



Строп с заделкой концов каната заплеткой



1 - канатная ветвь; 2 - звено; 3 - захват

Черт. 1

Конструкция и размеры звеньев и захватов приведены в рекомендуемом приложении [1](#).

Рекомендации по способам заделки концов каната приведены в рекомендуемом приложении [2](#).

Таблица 1

Обозначение стропа	Грузоподъемность, т	Длина стропа L , мм	Обозначение канатной ветви	Допускается нагрузка, кН (тс), на звено и на захват
1СК-0,32	0,32	900 - 5000	ВК-0,32	3,14 (0,32)
1СК-0,4	0,4		ВК-0,4	3,92 (0,4)
1СК-0,5*	0,5	1100 - 10000	ВК-0,5	4,90 (0,5)
1СК-0,63	0,63		ВК-0,63	6,18 (0,63)
1СК-0,8	0,8	1100 - 15000	ВК-0,8	7,85 (0,8)
1СК-1,0*	1,0		ВК-1,0	9,81 (1,0)
1СК-1,25	1,25		ВК-1,25	12,26 (1,25)
1СК-1,6	1,6	1400 - 16000	ВК-1,6	15,70 (1,6)
1СК-2,0*	2,0		ВК-2,0	19,62 (2,0)
1СК-2,5	2,5		ВК-2,5	24,52 (2,5)
1СК-3,2*	3,2		ВК-3,2	31,40 (3,2)
1СК-4,0	4,0	1500 - 20000	ВК-4,0	39,24 (4,0)
1СК-5,0*	5,0		ВК-5,0	49,05 (5,0)
1СК-6,3	6,3		ВК-6,3	61,80 (6,3)
1СК-8,0	8,0	2000 - 20000	ВК-8,0	78,50 (8,0)
1СК-10,0*	10,0		ВК-10,0	98,10 (10,0)
1СК-12,5	12,5		ВК-12,5	122,60 (12,5)

Примечание. Здесь и в последующих таблицах: стропы, рекомендуемые для преимущественного применения, отмечены знаком «*»; цифры в обозначении канатной ветви соответствуют допустимой нагрузке на нее в тонносилах.

В условное обозначение входит наименование изделия, тип, грузоподъемность, длина и обозначение настоящего стандарта.

Пример условного обозначения одноветвевго стропа грузоподъемностью 1,6 т, длиной 2000 мм:

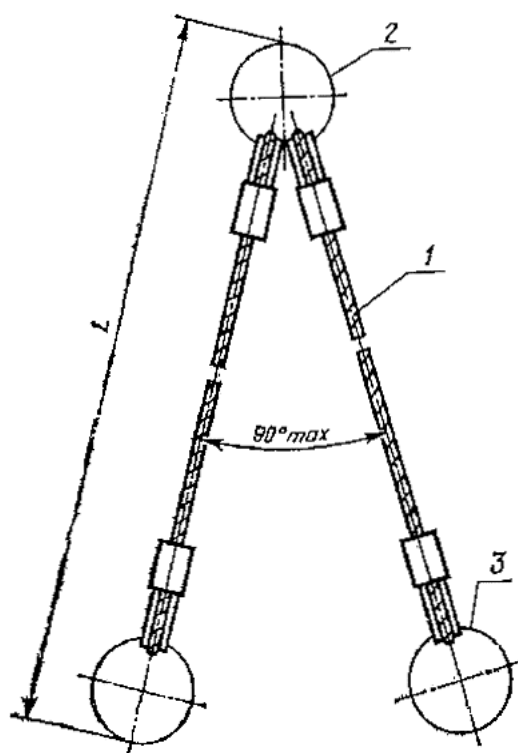
Строп 1СК-1,6/2000 ГОСТ 25573-72

То же, предназначенного для эксплуатации в районах с холодным климатом:

Строп 1СК-1,6 ХЛ/2000 ГОСТ 25573-82

(Измененная редакция, Изм. № 1).

2.2. Основные параметры и размеры стропов типа 2СК должны соответствовать указанным на черт. 2 и в табл. 2.



1 - канатная ветвь; 2 - звено; 3 - захват

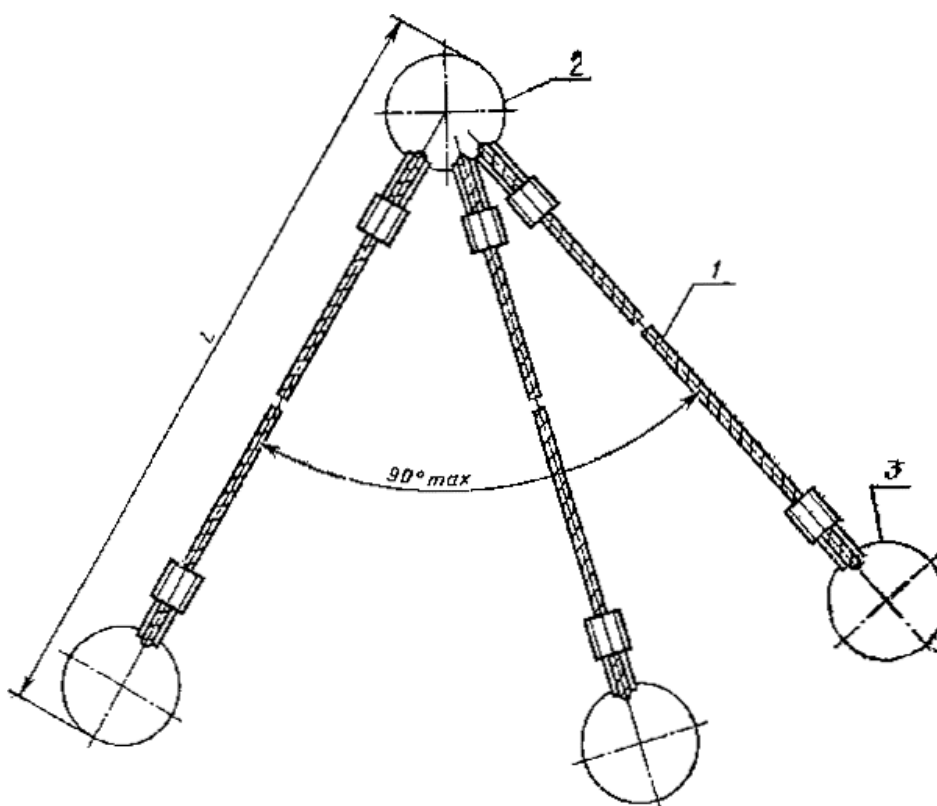
Черт. 2

Таблица 2

Обозначение стропа	Грузоподъемность, т	Длина стропа L, мм	Обозначение канатной ветви	Допускаемая нагрузка, кН (тс)	
				на звено	на захват
2СК-0,4	0,4	900 - 5000	ВК-0,32	3,92 (0,4)	3,14 (0,32)
2СК-0,5*	0,5		ВК-0,4	4,90 (0,5)	3,92 (0,4)
2СК-0,63	0,63	1100 - 10000	ВК-0,5	6,18 (0,63)	4,90 (0,5)
2СК-0,8	0,8		ВК-0,63	7,85 (0,8)	6,18 (0,63)
2СК-1,0*	1,0	1100 - 15000	ВК-0,8	9,81 (1,0)	7,85 (0,8)
2СК-1,25	1,25		ВК-1,0	12,26 (1,25)	9,81 (1,0)
2СК-1,6	1,6		ВК-1,25	15,70 (1,6)	12,26 (1,65)
2СК-2,0*	2,0	1400 - 16000	ВК-1,6	19,62 (2,0)	15,70 (1,6)
2СК-2,5	2,5		ВК-2,0	24,52 (2,5)	19,62 (2,0)
2СК-3,2*	3,2		ВК-2,5	31,40 (3,2)	24,52 (2,5)
2СК-4,0	4,0		ВК-3,2	39,24 (4,0)	31,40 (3,2)

Обозначение стропы	Грузоподъемность, т	Длина стропы L , мм	Обозначение канатной ветви	Допускаемая нагрузка, кН (тс)	
				на звено	на захват
2СК-5,0*	5,0	2000 - 20000	ВК-4,0	49,05 (5,0)	39,24 (4,0)
2СК-6,3	6,3		ВК-5,0	61,80 (6,3)	49,05 (5,0)
2СК-8,0	8,0		ВК-6,3	78,50 (8,0)	61,80 (6,3)
2СК-10,0	10,0		ВК-8,0	98,10 (10,0)	78,50 (8,0)
2СК-12,5	12,5		ВК-10,0	122,60 (12,5)	98,10 (10,0)
2СК-16,0*	16,0		ВК-12,5	157,00 (16,0)	122,60 (12,5)

2.3. Основные параметры и размеры стропов типа ЗСК должны соответствовать указанным на черт. 3 и в табл. 3.



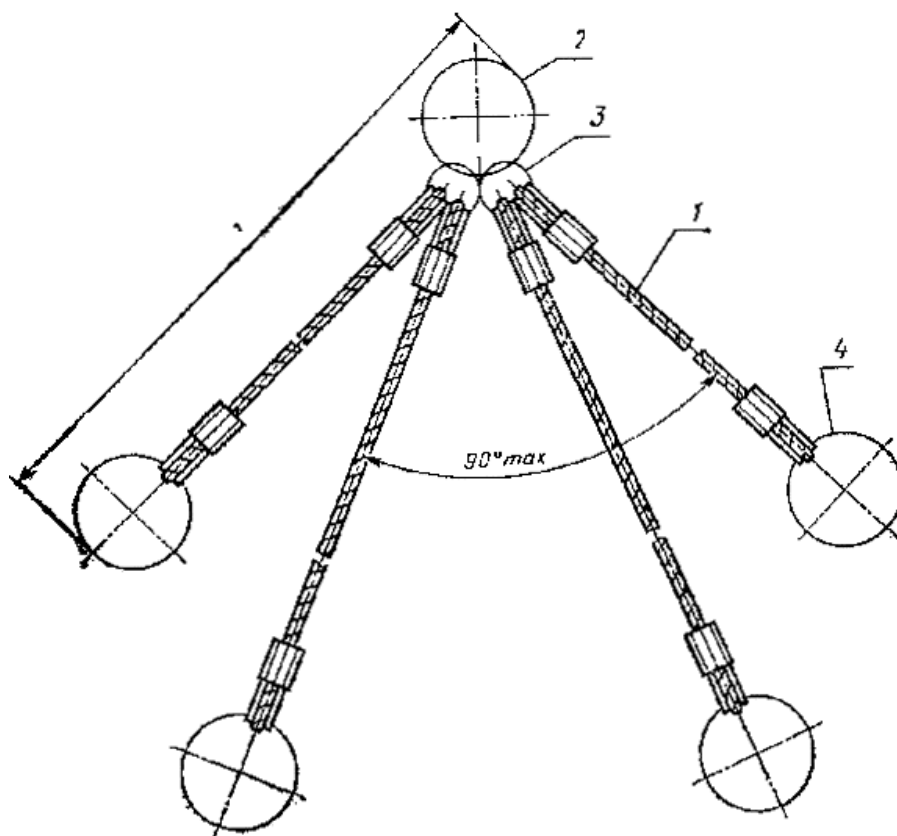
1 - канатная ветвь; 2 - звено; 3 - захват

Черт. 3

Таблица 3

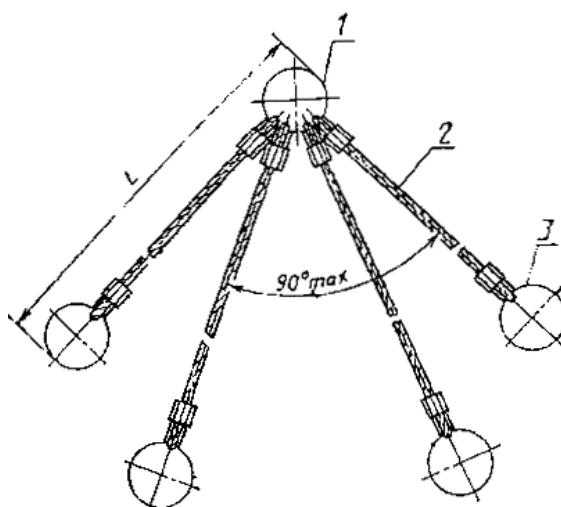
Обозначение стропы	Грузоподъемность, т	Длина стропы L , мм	Обозначение канатной ветви	Допускаемая нагрузка, кН (тс)	
				на звено	на захват
3СК-0,63	0,63	900 - 5000	ВК-0,32	6,18 (0,63)	3,14 (0,32)
3СК-0,8	0,8		ВК-0,4	7,85 (0,8)	3,92 (0,4)
3СК-1,0*	1,0	1200 - 10000	ВК-0,5	9,81 (1,0)	4,90 (0,5)
3СК-1,25	1,25		ВК-0,63	12,2 (1,25)	6,18 (0,63)
3СК-1,6	1,6		ВК-0,8	15,70 (1,6)	7,85 (0,8)
3СК-2,0*	2,0	1200 - 15000	ВК-1,0	19,62 (2,0)	9,81 (1,0)
3СК-2,5	2,5		ВК-1,25	24,52 (2,5)	12,26 (1,25)
3СК-3,2*	3,2		ВК-1,6	31,40 (3,2)	15,70 (1,6)
3СК-4,0	4,0	1600 - 16000	ВК-2,0	39,24 (4,0)	19,62 (2,0)
3СК-5,0*	5,0		ВК-2,5	49,05 (5,0)	24,52 (2,5)
3СК-6,3	6,3		ВК-3,2	61,80 (6,3)	31,40 (3,2)
3СК-8,0	8,0	1700 - 20000	ВК-4,0	78,50 (8,0)	39,24 (4,0)
3СК-10,0*	10,0		ВК-5,0	98,10 (10,0)	49,05 (5,0)
3СК-12,5	12,5		ВК-6,3	122,60 (12,5)	61,80 (6,3)
3СК-16,0*	16,0	2200 - 20000	ВК-8,0	157,00 (16,0)	78,50 (8,0)
3СК-20,0	20,0		ВК-10,0	196,20 (20,0)	98,10 (10,0)

2.4. Основные параметры и размеры стропов типа 4СК исполнения 1 должны соответствовать указанным на черт. 4 и в табл. 4, исполнения 1а - на черт. 4а и в табл. 4 (за исключением графы 6).



1 - канатная ветвь; 2 - звено; 3 - звено; 4 - захват

Черт. 4



1 - звено; 2 - канатная ветвь; 3 - захват

Черт. 4а

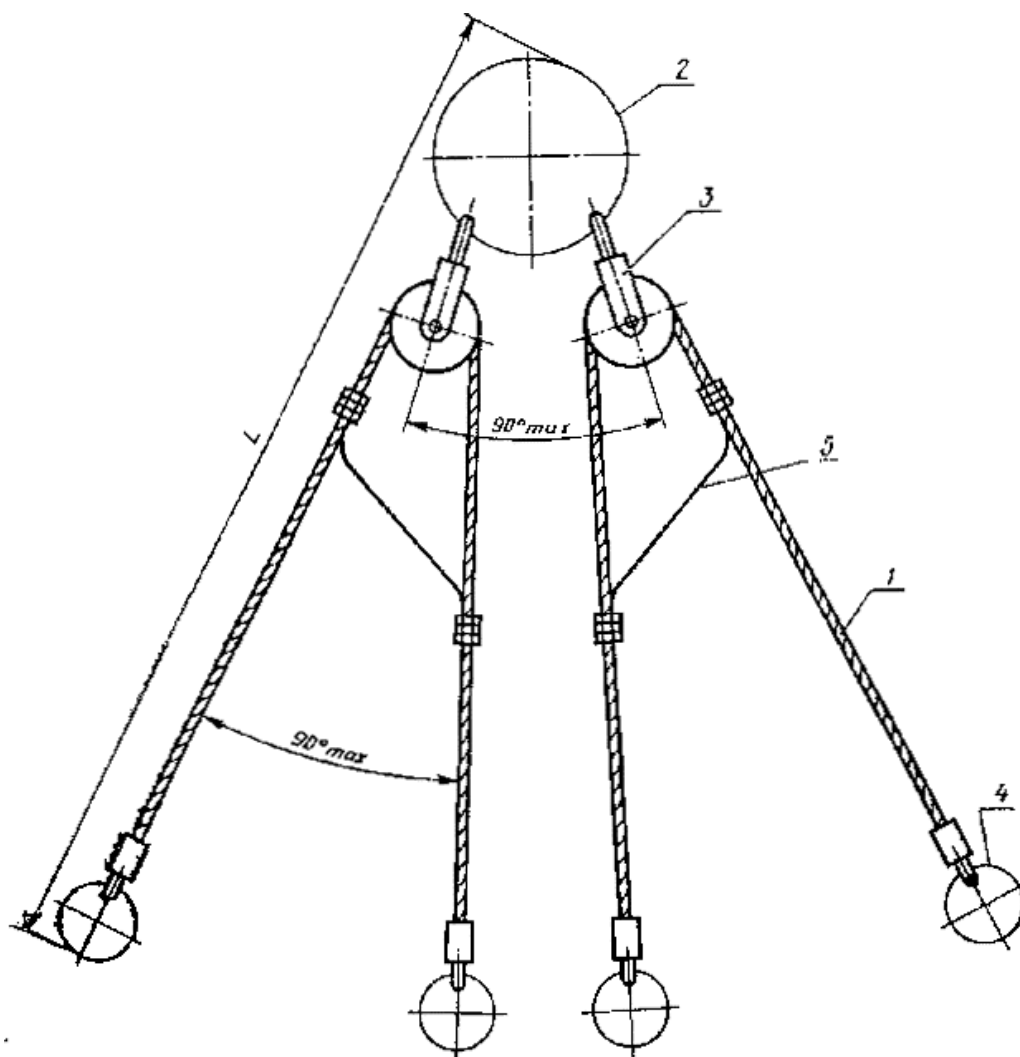
Таблица 4

Обозначение стропы	Грузоподъемность, т	Длина стропы L, мм	Обозначение канатной ветви	Допускаемая нагрузка, кН (тс)		
				на звено 1	на звено 2	на захват
1	2	3	4	5	6	7

Обозначение стропы	Грузоподъемность, т	Длина стропы <i>L</i> , мм	Обозначение канатной ветви	Допускаемая нагрузка, кН (тс)		
				на звено 1	на звено 2	на захват
1	2	3	4	5	6	7
4СК1-0,63	0,63	900 - 5000	ВК-0,32	6,18 (0,63)	4,90 (0,5)	3,14 (0,32)
4СК1-0,8	0,8		ВК-0,32	7,85 (0,8)	4,90 (0,5)	3,14 (0,32)
4СК1-1,0*	1,0		ВК-0,4	9,81 (1,0)	6,18 (0,63)	3,92 (0,4)
4СК1-1,25	1,25	1200 - 10200	ВК-0,5	12,26 (1,25)	7,85 (0,8)	4,90 (0,5)
4СК1-1,6	1,6		ВК-0,63	15,70 (1,6)	9,81 (1,0)	6,18 (0,63)
4СК1-2,0*	2,0	1300 - 15000	ВК-0,8	19,62 (2,0)	12,26 (1,25)	7,85 (0,8)
4СК1-2,5	2,5		ВК-1,0	24,52 (2,5)	15,70 (1,6)	9,81 (1,0)
4СК1-3,2*	3,2		ВК-1,25	31,40 (3,2)	19,62 (2,0)	12,26 (1,25)
4СК1-4,0	4,0	1600 - 16000	ВК-1,6	39,24 (4,0)	24,52 (2,5)	15,70 (1,6)
4СК1-5,0*	5,0		ВК-2,0	49,05 (5,0)	31,40 (3,2)	19,62 (2,0)
4СК1-6,3	6,3		ВК-2,5	61,80 (6,3)	39,24 (4,0)	24,52 (2,5)
4СК1-8,0	8,0	1800 - 20000	ВК-3,2	78,50 (8,0)	49,05 (5,0)	31,40 (3,2)
4СК1-10,0*	10,0		ВК-4,0	98,10 (10,0)	61,80 (6,3)	39,24 (4,0)
4СК1-12,5	12,5		ВК-5,0	122,60 (12,5)	78,50 (8,0)	49,05 (5,0)
4СК1-16,0*	16,0	2500 - 25000	ВК-6,3	157,00 (16,0)	98,10 (10,0)	61,80 (6,3)
4СК1-20,0	20,0		ВК-8,0	196,20 (20,0)	122,60 (12,5)	78,50 (8,0)
4СК1-25,0	25,0		ВК-10,0	245,25 (25,0)	157,00 (16,0)	98,10 (10,0)
4СК1-32,0	32,0		ВК-12,5	313,92 (32,0)	196,20 (20,0)	122,60 (12,5)

(Измененная редакция, Изм. № 1).

2.5. Основные параметры и размеры стропов типа 4СК исполнения 2 должны соответствовать указанным на черт. 5 и в табл. 5.



1 - канатная ветвь; 2 - звено 1; 3 - звено 2 (урavnительное); 4 - захват; 5 - урavnительная ветвь

Звено 2 выполняется по техническим условиям на стропы конкретных типов

Черт. 5

Таблица 5

Обозначение стропы	Грузоподъемность, т	Длина стропы L , мм	Обозначение канатной ветви	Допускаемая нагрузка, кН (тс)		
				на звено 1	на звено 2	на захват
4СК2-0,4	0,4	1000 - 5000	ВК-0,32	3,92 (0,4)	3,14 (0,32)	3,14 (0,32)
4СК2-0,5	0,5		ВК-0,32	4,90 (0,5)	3,92 (0,4)	
4СК2-0,63	0,63		ВК-0,32	6,18 (0,63)	4,90 (0,5)	
4СК2-0,8	0,8		ВК-0,32	7,85 (0,8)	6,18 (0,63)	
4СК2-1,0*	1,0		ВК-0,4	9,81 (1,0)	7,85 (0,8)	3,92 (0,4)
4СК2-1,25	1,25	1000 - 10000	ВК-0,5	12,26 (1,25)	9,81 (1,0)	4,90 (0,5)
4СК2-1,6	1,6		ВК-0,63	15,70 (1,6)	12,26 (1,25)	6,18 (0,63)
4СК2-2,0*	2,0		ВК-0,8	19,62 (2,0)	15,70 (1,6)	7,85 (0,8)
4СК2-2,5	2,5		ВК-1,0	24,52 (2,5)	19,62 (2,0)	9,81 (1,0)
4СК2-3,2*	3,2		ВК-1,25	31,40 (3,2)	24,52 (2,5)	12,26 (1,25)
4СК2-4,0	4,0	1600 - 15000	ВК-1,6	39,24 (4,0)	31,40 (3,2)	15,70 (1,6)
4СК2-5,0*	5,0		ВК-2,0	49,05 (5,0)	39,24 (4,0)	19,62 (2,0)
4СК2-6,3	6,3		ВК-2,5	61,80 (6,3)	49,05 (5,0)	24,52 (2,5)
4СК2-8,0	8,0	1800 - 20000	ВК-3,2	78,50 (8,0)	61,80 (6,3)	31,40 (3,2)
4СК2-10,0*	10,0		ВК-4,0	98,10 (10,0)	78,50 (8,0)	39,24 (4,0)
4СК2-12,5	12,5		ВК-5,0	122,60 (12,5)	98,10 (10,0)	49,05 (5,0)
4СК2-16,0*	16,0		ВК-6,3	157,00 (16,0)	122,60 (12,5)	61,80 (6,3)
4СК2-20,0	20,0		ВК-8,0	106,20 (20,0)	157,00 (16,0)	78,50 (8,0)
4СК2-25,0*	25,0		ВК-10,0	245,25 (25,0)	196,20 (20,0)	98,10 (10,0)
4СК2-32,0	32,0		ВК-12,5	313,92 (32,0)	245,25 (25,0)	122,60 (12,5)

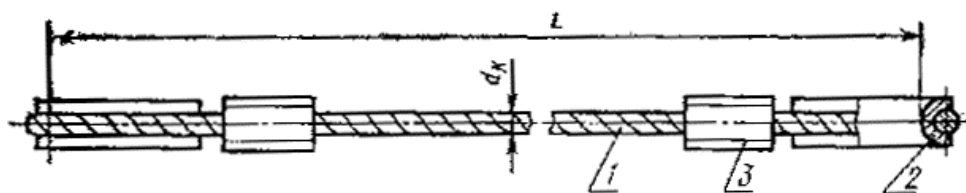
2.6. Конструкция и размеры канатных ветвей должны соответствовать указанным на черт. 6 и в табл. 6.

Допускается изготавливать канатную ветвь с переходным звеном по черт. 6а.

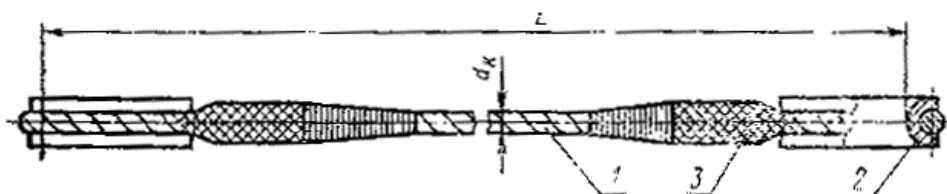
Конструкция и размеры разъемных переходных звеньев должны соответствовать указанным на черт. 37 и в табл. 52, на черт. 38 и в табл. 53, на черт. 39 и в табл. 54 приложения 1.

(Измененная редакция, Изм. № 2).

Канатная ветвь с заделкой концов каната опрессовкой алюминиевой или стальной втулкой



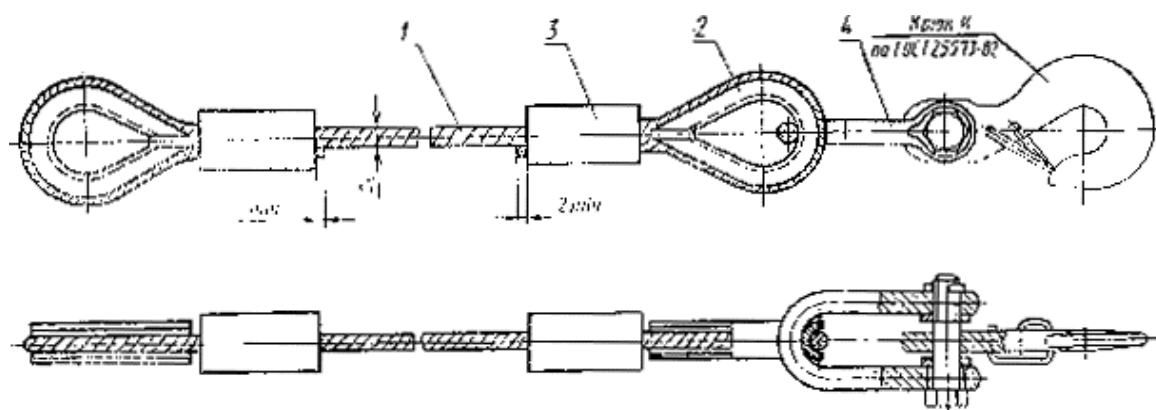
Канатная ветвь с заделкой концов каната заплеткой



1 - канат грузового назначения марки 1, нераскручивающийся; 2 - коуш по ГОСТ 2224-72; 3 - место заделки концов каната (рекомендации по способам заделки приведены в рекомендуемом приложении 2)

Черт. 6

Канатная ветвь с переходным звеном



1 - канат грузового назначения марки 1, нераскручивающийся; 2 - коуш по ГОСТ 2224-72; 3 - место заделки концов каната (рекомендации по способам заделки приведены в рекомендуемом приложении 2);
4 - звено разъемное переходное

Черт. 6а

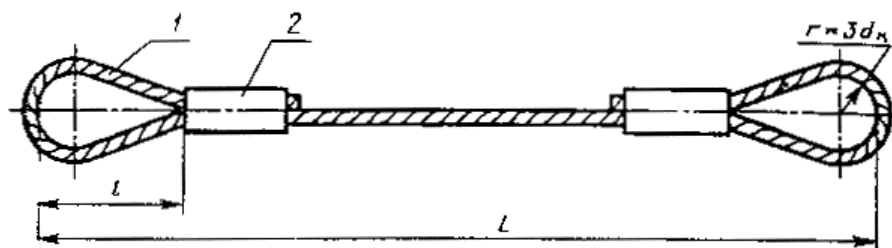
Таблица 6

Обозначение ветви канатной	Допускаемая нагрузка, кН (тс)	Расчетное разрывное усилие ветви каната, Н (кгс), не менее	Нагрузка при испытании, тс	Длина канатной ветви L, мм	Диаметр канатов, мм, маркировочных групп								Диаметр коуша, мм
					1570 (160)				1770 (180)				
					ГОСТ 2688-80	ГОСТ 3071-88	ГОСТ 3079-80	ГОСТ 7668-80	ГОСТ 2688-80	ГОСТ 3071-88	ГОСТ 3079-80	ГОСТ 7668-80	
ВК-0,32	3,14 (0,32)	18800 (1920)	0,4	800 - 5000	6,2	-	-	-	6,2	6,3	-	6,3	25
ВК-0,4	3,92 (0,4)	23500 (2400)	0,5		6,9	7,6	-	-	6,9	-	-	6,7	25; 30
ВК-0,5	4,90 (0,5)	29400 (3000)	0,63	1000 - 10000	8,3	8,5	-	-	8,3	-	-	8,1	30; 34
ВК-0,63	6,18 (0,63)	37000 (3780)	0,8		9,1	-	-	-	8,3	9,0	-		
ВК-0,8	7,85 (0,8)	47000 (4800)	1,0	1000 - 15000	9,9	11,5	-	9,7	9,9	-	-	-	34; 40
ВК-1,0	9,81 (1,0)	59000 (6000)	1,25		11,0	-	-	-	11,0	11,5	-	11,5	
ВК-1,25	12,26 (1,25)	73800 (7500)	1,6	1250 - 16000	12,0	13,5	13,5	-	12,0	-	-	11,5	40; 45
ВК-1,6	15,70 (1,6)	94200 (9600)	2,0		14,0	-	-	-	14,0	-	13,5	13,5	45
ВК-2,0	19,62 (2,0)	118000 (12000)	2,5	1250 - 16000	15,0	-	-	-	15,0	-	15,5	15,0	
ВК-2,5	24,52 (2,5)	147000 (15000)	3,2		19,5	-	-	-	16,5	-	15,0	16,5	56; 63; 75
ВК-3,2	31,40 (3,2)	188000 (19200)	4,0	1250 - 20000	19,5	-	-	20,0	19,5	-	19,5	-	63; 75
ВК-4,0	39,24 (4,0)	236000 (24000)	5,0		22,5	-	-	22,0	21,0	-	21,5	-	
ВК-5,0	49,05 (5,0)	294000 (30000)	6,3	1600 - 20000	25,5	-	25,0	-	24,0	-	-	23,5	75; 85
ВК-6,3	61,80 (6,3)	370000 (37800)	8,0		27,0	-	-	-	27,0	-	27,0	27,0	85
ВК-8,0	78,50 (8,0)	470000 (48000)	10,0	1600 - 20000	30,5	-	-	31,0	30,5	-	30,5	-	95
ВК-10,0	98,10 (10,0)	588000 (60000)	12,5		37,0	-	35,0	-	32,0	-	-	33,0	95; 105
ВК-12,5	122,60 (12,5)	735000 (75000)	16,0		39,5	-	-	39,5	33,5	-	39,0	-	95; 105

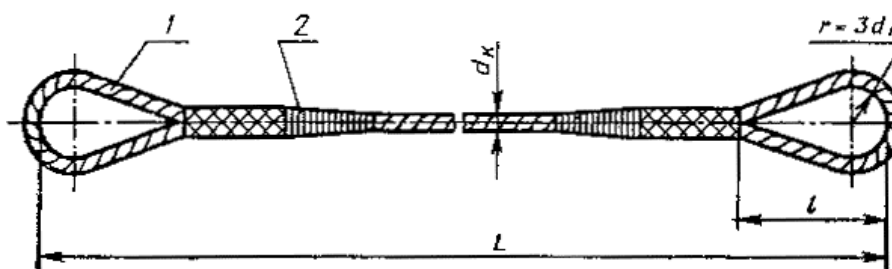
Пр и м е ч а н и е . Допускается применять канаты других маркировочных групп, при этом расчетное разрывное усилие петли каната, указанное в настоящей таблице, должно быть меньше разрывного усилия каната в целом указанного в [ГОСТ 3071-88](#) [ГОСТ 3079-80](#), [ГОСТ 7668-80](#) и [ГОСТ 2688-80](#).

2.7. Основные параметры и размеры стропов типа СКП исполнения 1 должны соответствовать указанным на черт. 7 и в табл. 7.

Строп с заделкой концов каната опрессовкой алюминиевой втулкой



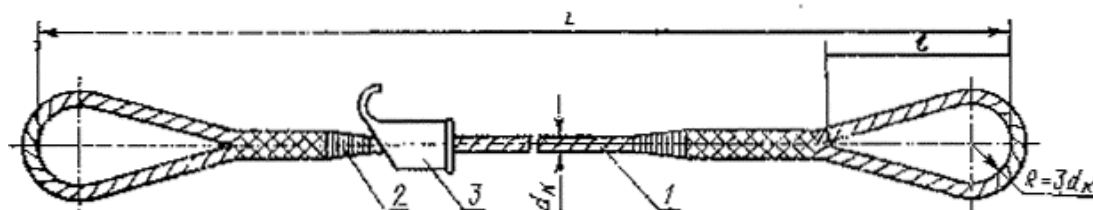
Строп с заделкой концов каната заплеткой



1 - канат грузового назначения марки 1, нераскручивающийся; 2 - место заделки концов каната (рекомендации по способам заделки приведены в рекомендуемом приложении 2)

Черт. 7

2.8. Основные параметры и размеры стропов типа СКП исполнения 2 должны соответствовать указанным на черт. 8 и в табл. 7.



1 - канат грузового назначения марки 1, нераскручивающийся; 2 - место обмотки концов прядей проволокой 1,0-0 по ГОСТ 3282-74; 3 - втулка (выполняется по техническим условиям на стропы конкретных типов)

Черт. 8

Таблица 7

Обозначение стропа		Грузоподъемность стропа, т, при угле наклона к вертикали		Расчетное разрывное усилие ветви каната, Н (кгс), не менее	Длина стропа L, мм	Длина петли стропа, мм l	Диаметр канатов, мм, маркировочных групп							
Исполнение 1	Исполнение 2	$\alpha = 0^\circ$	$2\alpha = 90^\circ$				1570 (160)			1770 (180)				
							ГОСТ 3071-88	ГОСТ 3079-80	ГОСТ 7668-80	ГОСТ 3071-88	ГОСТ 3079-80	ГОСТ 7668-80		
СКП1-0,32	СКП2-0,32	0,32	0,22	18800 (1920)	1000 - 15000	240	-	-	-	6,3	-	-		
СКП1-0,36	СКП2-0,36	0,36	0,25	21200 (2160)			-	-	-	6,7	-	6,3		
СКП1-0,40	СКП2-0,40	0,40	0,28	23500 (2400)			7,6	-	-	-	-	6,7		
СКП1-0,45	СКП2-0,45	0,45	0,32	26500 (2700)			-	-	-	7,6	-	-		
СКП1-0,50	СКП2-0,50	0,50	0,35	29400 (3000)			8,5	-	-	-	-	8,1		
СКП1-0,56	СКП2-0,56	0,56	0,40	32900 (3360)			-	-	-	8,0	-	-		
СКП1-0,63	СКП2-0,63	0,63	0,45	37100 (3780)			-	-	-	9,0	-	-		
СКП1-0,70	СКП2-0,70	0,70	0,50	41200 (4200)			2000 - 20000	320	11,5	-	9,7	-	-	-
СКП1-0,80	СКП2-0,80	0,80	0,56	47100 (4800)					-	-	-	-	-	9,7
СКП1-0,90	СКП2-0,90	0,90	0,63	52900 (5400)	-	-			-	11,5	-	-		
СКП1-1,0	СКП2-1,0	1,00	0,70	58900 (6000)	-	-			-	-	-	-		
СКП1-1,1	СКП2-1,1	1,10	0,78	64800 (6600)	13,5	-			-	-	-	11,5		
СКП1-1,25	СКП2-1,25	1,25	0,88	73600 (7500)	-	-			-	13,5	-	-		
СКП1-1,4	СКП2-1,4	1,40	1,00	82400 (8400)	-	13,5			13,5	13,5	-	-		
СКП1-1,6	СКП2-1,6	1,60	1,10	94200 (9600)	-	-			-	-	13,5	13,5		
СКП1-1,8	СКП2-1,8	1,80	1,30	106000 (10300)	-	15,5			15,0	-	-	-		
СКП1-2,0	СКП2-2,0	2,00	1,40	118000 (12000)	-	-	-	-	15,5	15,0				
СКП1-2,25	СКП2-2,25	2,25	1,60	132000 (13500)	3000 - 25000	400	-	17,0	16,5	-	-	-		
СКП1-2,5	СКП2-2,5	2,50	1,80	147000 (15000)			-	-	-	-	17,0	16,5		
СКП1-2,8	СКП2-2,8	2,80	2,00	165000 (16800)			19,5	-	-	-	-	18,0		
СКП1-3,2	СКП2-3,2	3,20	2,30	188000 (19200)			-	-	20,0	-	19,5	-		
СКП1-3,6	СКП2-3,6	3,60	2,55	212000 (21600)			21,5	-	-	-	-	20,0		
СКП1-4,0	СКП2-4,0	4,00	2,80	235000 (24000)			-	-	22,0	-	21,5	-		
СКП1-4,5	СКП2-4,5	4,50	3,20	265000 (27000)			-	-	23,5	-	23,0	-		
СКП1-5,0	СКП2-5,0	5,00	3,55	294000 (30000)			25,0	-	-	-	-	23,5		
СКП1-5,6	СКП2-5,6	5,60	4,00	329000 (33600)			27,0	-	-	-	-	25,5		
СКП1-6,3	СКП2-6,3	6,30	4,45	371000 (37800)	4000 - 30000	500	-	-	-	27,0	27,0			
СКП1-7,0	СКП2-7,0	7,00	5,00	412000 (42000)			-	29,0	-	-	29,0	-		
СКП1-8,0	СКП2-8,0	8,00	5,56	471000 (48000)			-	31,0	-	-	30,5	-		

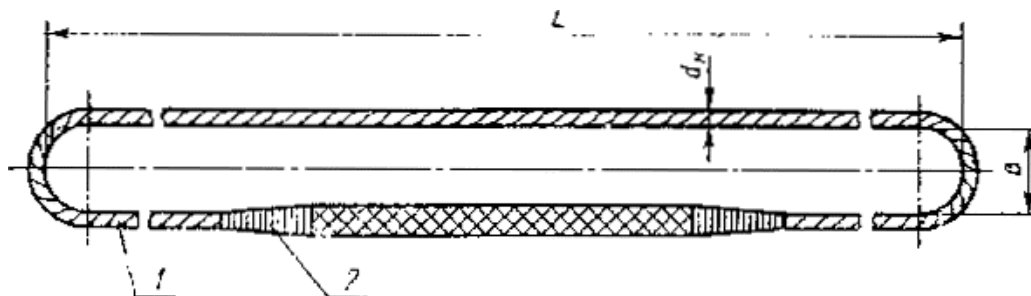
Обозначение стропа		Грузоподъемность стропа, т, при угле наклона к вертикали		Расчетное разрывное усилие ветви каната, Н (кгс), не менее	Длина стропа L , мм	Длина петли стропа, мм l	Диаметр канатов, мм, маркировочных групп					
Исполнение 1	Исполнение 2	$\alpha = 0^\circ$	$2\alpha = 90^\circ$				1570 (160)			1770 (180)		
							ГОСТ 3071-88	ГОСТ 3079-80	ГОСТ 7668-80	ГОСТ 3071-88	ГОСТ 3079-80	ГОСТ 7668-80
СКП1-9,0	СКП2-9,0	9,00	6,36	529000 (54000)			33,0		33,0			
СКП 1-10,0	СКП2-10,0	10,00	7,10	589000 (60000)			35,0	-	-	33,0		
СКП1-11,0	СКП2-11,0	11,00	7,80	647000 (66000)			36,5		35,0			
СКП1-12,5	СКП2-12,5	12,50	8,50	736000 (75000)			-	39,5	39,0	-		

Примечание. Грузоподъемность стропа указана для случаев строповки груза одним ($\alpha = 0^\circ$) и двумя стропами ($2\alpha = 90^\circ$).

12.7, 2.8. (Измененная редакция, Изм. № 1, 2).

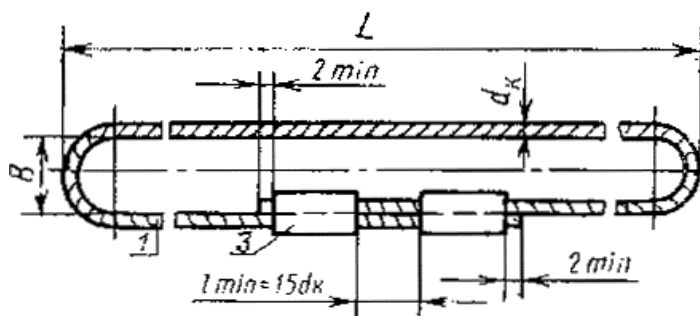
2.9. Основные параметры и размеры стропов типа СКК исполнения 1 должны соответствовать указанным на черт. 9 и в табл. 8.

Строп кольцевой с заделкой концов каната заплеткой



Черт. 9

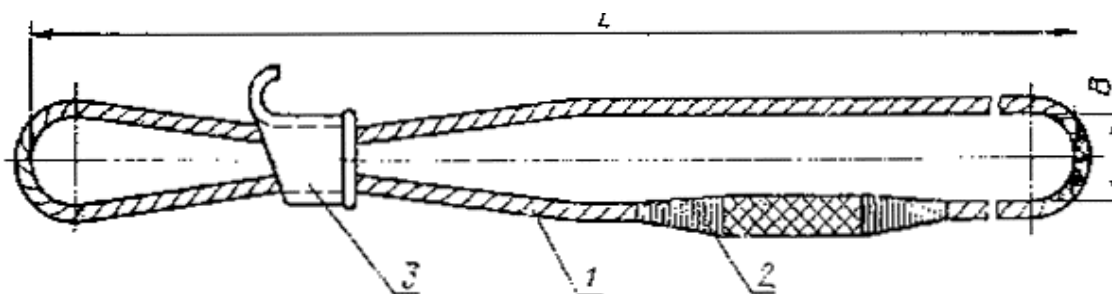
Строп кольцевой с заделкой концов каната опрессовкой алюминиевой втулкой



1 - канат грузового назначения марки 1, нераскручивающийся; 2 - место обмотки концов прядей проволокой 1,0-0 по [ГОСТ 3282-74](#); 3 - втулка (2 шт.)

Черт. 9а

2.10. Основные параметры и размеры стропов типа СКК исполнения 2 должны соответствовать указанным на черт. 10 и в табл. 8.



1 - канат грузового назначения марки 1, нераскручивающийся; 2 - место обмотки концов прядей проволокой 1,0-0 по [ГОСТ 3282-74](#); 3 - втулка (выполняется по техническим условиям на стропы конкретных типов)

Черт. 10

Таблица 8

Обозначение стропа		Грузоподъемность стропа, т, при угле наклона к вертикали		Расчетное разрывное усилие ветви каната, Н (кгс), не менее	Ширина стропа В, мм	Длина петли стропа, мм l	Диаметр канатов, мм, маркировочных групп					
Исполнение 1	Исполнение 2	$\alpha = 0^\circ$	$2\alpha = 90^\circ$				1570 (160)			1770 (180)		
							ГОСТ 3071-88	ГОСТ 3079-80	ГОСТ 7668-80	ГОСТ 3071-88	ГОСТ 3079-80	ГОСТ 7668-80
СКК1-0,32	СКК2-0,32	0,32	0,22	9400 (960)	50	800 - 30000	-	-	-	-	-	
СКК1-0,36	СКК2-0,36	0,36	0,25	10600 (1080)								
СКК1-0,4	СКК2-0,4	0,40	0,28	11800 (1200)								
СКК1-0,45	СКК2-0,45	0,45	0,32	13200 (1350)								
СКК1-0,5	СКК2-0,5	0,50	0,35	14700 (1500)								
СКК1-0,56	СКК2-0,56	0,56	0,40	16500 (1680)								
СКК1-0,63	СКК2-0,63	0,63	0,45	18500 (1890)								
СКК1-0,7	СКК2-0,7	0,70	0,50	20600 (2100)								
СКК1-0,8	СКК2-0,8	0,80	0,56	23500 (2400)								
СКК1-0,9	СКК2-0,9	0,90	0,63	26500 (2700)								
СКК1-1,0	СКК2-1,0	1,00	0,70	29400 (3000)								
СКК1-1,1	СКК2-1,1	1,10	0,78	32400 (3300)								
СКК1-1,25	СКК-1,25	1,25	0,88	36800 (3750)								
СКК1-1,4	СКК-1,4	1,40	1,00	41000 (4200)								150
СКК1-1,6	СКК2-1,6	1,60	1,10	47000 (4800)								
СКК1-1,8	СКК2-1,8	1,80	1,30	53000 (5400)								
СКК1-2,0	СКК2-2,0	2,00	1,40	59000 (6000)								
СКК1-2,25	СКК2-2,25	2,25	1,60	66000 (6750)								
СКК1-2,5	СКК2-2,5	2,50	1,80	74000 (7500)								
СКК1-2,8	СКК2-2,8	2,80	2,00	82000 (8400)								
СКК1-3,2	СКК2-3,2	3,20	2,30	94000 (9600)								
СКК1-3,6	СКК2-3,6	3,60	2,55	106000 (10800)								
СКК1-4,0	СКК2-4,0	4,00	2,80	118000 (12000)								
СКК1-4,5	СКК2-4,5	4,50	3,20	132000 (13500)								
СКК1-5,0	СКК2-5,0	5,00	3,55	147000 (15000)								
СКК1-5,6	СКК2-5,6	5,60	4,00	165000 (16800)								
СКК1-6,3	СКК2-6,3	6,30	4,45	185000 (18900)								
СКК1-7,0	СКК2-7,0	7,00	5,00	206000 (21000)								
СКК1-8,0	СКК2-8,0	8,00	5,56	235000 (24000)	200	2000 - 30000	-	-	-	-		
СКК1-1,4	СКК-1,4	1,40	1,00	41000 (4200)								
СКК1-1,6	СКК2-1,6	1,60	1,10	47000 (4800)								
СКК1-1,8	СКК2-1,8	1,80	1,30	53000 (5400)								
СКК1-2,0	СКК2-2,0	2,00	1,40	59000 (6000)								
СКК1-2,25	СКК2-2,25	2,25	1,60	66000 (6750)								
СКК1-2,5	СКК2-2,5	2,50	1,80	74000 (7500)								
СКК1-2,8	СКК2-2,8	2,80	2,00	82000 (8400)								
СКК1-3,2	СКК2-3,2	3,20	2,30	94000 (9600)								
СКК1-3,6	СКК2-3,6	3,60	2,55	106000 (10800)								
СКК1-4,0	СКК2-4,0	4,00	2,80	118000 (12000)								
СКК1-4,5	СКК2-4,5	4,50	3,20	132000 (13500)								
СКК1-5,0	СКК2-5,0	5,00	3,55	147000 (15000)								
СКК1-5,6	СКК2-5,6	5,60	4,00	165000 (16800)								
СКК1-6,3	СКК2-6,3	6,30	4,45	185000 (18900)								
СКК1-7,0	СКК2-7,0	7,00	5,00	206000 (21000)								
СКК1-8,0	СКК2-8,0	8,00	5,56	235000 (24000)								

Обозначение стропа		Грузоподъемность стропа, т, при угле наклона к вертикали		Расчетное разрывное усилие ветви каната, Н (кгс), не менее	Ширина стропа В, мм	Длина петли стропа, мм l	Диаметр канатов, мм, маркировочных групп						
Исполнение 1	Исполнение 2	$\alpha = 0^\circ$	$2\alpha = 90^\circ$				1570 (160)			1770 (180)			
				ГОСТ 3071-88	ГОСТ 3079-80	ГОСТ 7668-80	ГОСТ 3071-88	ГОСТ 3079-80	ГОСТ 7668-80				
СКК1-9,0	СКК2-9,0	9,00	6,36	265000 (27000)	250				23,0		23,0		
СКК1-10,0	СКК2-10,0	10,00	7,10	294000 (30000)				25,0	-		-	23,5	
СКК1-11,0	СКК2-11,0	11,00	7,80	324000 (33000)					25,5		25,0	-	
СКК1-12,5	СКК2-12,5	12,50	8,50	368000 (37500)					-		27,0	27,0	
СКК1-14,0	СКК2-14,0	14,0	9,90	412000 (42000)				-		29,0	29,0		
СКК1-16,0	СКК2-16,0	16,0	11,30	470000 (48000)					31,0		30,05	-	

П р и м е ч а н и е . Грузоподъемность стропа указана для случаев строповки груза одним ($\alpha = 0^\circ$) и двумя стропами ($2\alpha = 90^\circ$). Схема строповки грузов с применением стропов СКК приведена в рекомендуемом приложении [3](#).

2.9, 2.10. (Измененная редакция, Изм. № 1, 2).

3. ТЕХНИЧЕСКИЕ ТРЕБОВАНИЯ

3.1. Грузовые канатные стропы должны изготавливаться в соответствии с требованиями [ГОСТ 25032-81](#), настоящего стандарта, правилами устройства и безопасной эксплуатации грузоподъемных кранов Госгортехнадзора СССР, рабочими чертежами, утвержденными в установленном порядке.

(Измененная редакция, Изм. № 1).

3.2. Стропы климатического исполнения ХЛ по [ГОСТ 15150-69](#) должны сохранять работоспособность в условиях низких температур до минус 60 °С.

3.3. Стропы и их элементы должны выдерживать статическую нагрузку, превышающую на 25 % их номинальную.

3.4. Коэффициент запаса прочности канатов стропов по отношению к расчетному разрывному усилию должен быть не менее 6.

3.5. Коэффициент запаса прочности соединительных элементов (кроме канатов) и захватов стропов по отношению к разрушающей нагрузке должен быть не менее 5.

3.6. Диаметры блоков (уравнительных звеньев) стропов должны быть не менее 8 диаметров каната.

3.7. Канаты для стропов должны соответствовать требованиям [ГОСТ 3071-88](#), [ГОСТ 3079-80](#) и [ГОСТ 7668-80](#).

Для стропов типов 1СК, 2СК, 3СК и 4СК допускается применять канаты по [ГОСТ 2688-80](#), [ГОСТ 3070-88](#), [ГОСТ 3077-80](#) и [ГОСТ 7665-80](#).

Для стропов климатического исполнения ХЛ следует применять канаты по [ГОСТ 3071-88](#) и [ГОСТ 3079-80](#).

3.8. Канатные ветви стропов следует изготавливать из целого каната. Сращивание канатов не допускается.

3.9. Коуши стропов должны соответствовать техническим требованиям ГОСТ 2224-72.

(Измененная редакция, Изм. № 1).

3.10. Основные детали стропов должны изготавливаться из материалов, указанных в табл. 9.

Таблица 9

Наименование деталей стропов	Марки материала для деталей климатического исполнения	
	У (умеренный климат)	ХЛ (холодный климат)
Крюк, скоба карабина	Сталь 20 по ГОСТ 1050-88	15 ХСНД, 09Г2С по ГОСТ 19281-89
Детали соединительных элементов, несущие силовую нагрузку (кроме каната)	Сталь 20 по ГОСТ 1050-88 , СтЗсп по ГОСТ 380-88	То же
Детали соединительных элементов, не несущие силовую нагрузку (пластина карабина, упор, кольцо полумуфты, замок крюка)	СтЗпс по ГОСТ 380-88	СтЗсп по ГОСТ 380-88

3.11. При изготовлении ветвей стропов типов 1СК, 2СК, 3СК и 4СК концы канатов заделывают опрессовкой алюминиевой или стальной втулками, либо заплеткой.

Для стропов исполнения ХЛ заделка концов канатов стальной втулкой не допускается.

3.12. Втулки для заделки концов канатов опрессовкой должны изготавливаться из алюминиевых сплавов марок АД0, АД1, АД31, АМЦ по [ГОСТ 4784-74](#) или из стали марки Сталь 20 по [ГОСТ 1050-88](#).

3.13. Конструкция и размеры втулок для опрессовки приведены в рекомендуемом приложении 2.

Поверхность втулки до опрессовки не должна иметь забоин, вмятин и других механических повреждений.

При появлении на алюминиевой втулке вмятин глубиной более 35 % от толщины стенки втулки и трещин строп бракуют.

Заделанный конец каната должен выступать из втулки не менее чем на 2 мм.

Втулки стропов после опрессовки не должны иметь трещин.

(Измененная редакция, Изм. № 2).

3.14. Разность длин канатных ветвей стропов типа 4СК1 не должна превышать значений, указанных в табл. 10.

Таблица 10

мм	
Длина ветвей	Разность длин ветвей
До 2000 включ.	20
Св. 2000 до 3000 »	30
» 3000 » 4000 »	40
» 4000 » 6000 »	50
» 6000	60

3.15. При заделке концов канатов заплеткой места заплетки должны обкатываться обжимными роликами или протягиваться через обжимную втулку.

Допускается при индивидуальном изготовлении стропов место заплетки уплотнять обстукиванием молотком.

Места заплетки с выступающими концами проволок пряжей должны быть обмотаны проволокой диаметром 1 мм по [ГОСТ 3282-74](#) или другим материалом.

При обмотке проволокой или другим материалом должно быть обеспечено перекрытие участка с выступающими концами проволок пряжей на 10 - 30 мм в обе стороны в зависимости от диаметра каната.

Витки проволоки должны плотно прилегать к канату и друг к другу, а концы проволоки - заделаны способом, исключающим ее разматывание.

(Измененная редакция, Изм. № 1).

3.16. Соединительные элементы (звенья) из круглой стали должны изготавливаться гибкой в холодном или горячем состоянии, а захваты (крюки, карабины) - ковкой или штамповкой.

Качество поковок - по группе II [ГОСТ 8479-70](#).

Применение сварки при изготовлении крюков не допускается.

3.17. На поверхностях деталей звеньев и захватов не допускаются трещины, плены, расслоения, волосовины и надрывы.

Заваривать и заделывать указанные дефекты не допускается.

3.18. После гибки или штамповки концы звеньев из круглой стали должны свариваться контактной стыковой сваркой сопротивлением или сплавлением.

Сварной шов треугольного звена должен располагаться в центре нижней стороны звена, а овальных звеньев - на прямолинейном участке.

Допускается применять ручную дуговую сварку сварного соединения с конструктивными элементами, разработанными по документации, утвержденной в установленном порядке.

(Измененная редакция, Изм. № 1).

3.19. При сварке звеньев из круглой стали увеличение диаметра в месте сварки не должно превышать 10 %.

3.20. Смещение свариваемых концов звена в месте стыка не должно превышать значений, приведенных в табл. [11](#).

Таблица 11

мм

Диаметр сечения звена	Смещения концов звена
До 13 включ.	0,5
Св. 13 до 24 »	1,0
» 24 » 40 »	1,5
» 40	2,0

3.21. Сварочные материалы, применяемые для сварки деталей стропов, должны обеспечивать механические свойства сварного соединения не ниже механических свойств основного металла.

3.22. В местах сварки не должно быть непроваров и подрезов.

3.23. Сварку звеньев стропов должны производить сварщики, аттестованные в соответствии с правилами аттестации сварщиков Госгортехнадзора СССР.

3.24. Сварку пластин карабинов производят точечной контактной сваркой в соответствии с рекомендуемым приложением [1](#). Пластины после сварки должны перемещаться свободно без заеданий.

3.25. Крюки послековки или штамповки, скобы разъемных звеньев после гибки, а неразъемные звенья после сварки должны быть термообработаны и очищены от окалины.

Детали для стропов климатического исполнения У должны быть подвергнуты нормализации, а детали климатического исполнения ХЛ - нормализации или закалке с последующим отпуском.

После термообработки твердость металла деталей климатического исполнения У должна быть не менее НВ 110, климатического исполнения ХЛ - не менее НВ 135, ударная вязкость металла деталей климатического исполнения ХЛ должна быть не менее 29 Дж/см² (3 кгс·м/см²) при температуре минус 40 °С.

Предел текучести и относительное удлинение металла деталей после термообработки должны быть не ниже, чем до термообработки.

3.26. Планки для разъемных звеньев Рт1, Рт2 и Рт3 допускается изготавливать из набора пластин толщиной не менее 12 мм.

(Измененная редакция, Изм. № 1).

3.27. Конструкция обойм уравнительных блоков должна исключать возможность самопроизвольного спадания канатов с блока.

3.28. Уравнительные блоки должны свободно вращаться на осях.

3.29. Блоки должны изготавливаться из стали с механическими свойствами не ниже стали марки 25Л-III по [ГОСТ 977-88](#).

3.30. Оси блоков следует изготавливать в соответствии с требованиями [ГОСТ 9650-80](#).

3.31. Оси блоков должны изготавливаться из стали с механическими свойствами не ниже стали марки 35 по [ГОСТ 1050-88](#), исполнения ХЛ - из стали 40Х по [ГОСТ 4543-71](#).

3.32. Перед эксплуатацией стропов необходимо удалить с канатных ветвей консервационную смазку.

1Т18

3.33. Неуказанные предельные отклонения размеров: по Н16, h16, ± $\frac{1Т18}{2}$ - для деталей, изготовленных гибкой;

образуемых при механической обработке - по Н14, h14, $\pm \frac{1}{2}$;

образуемых штамповкой - по II группе [ГОСТ 7505-89](#);

образуемых ковкой - по [ГОСТ 7829-70](#).

3.34. Стропы, имеющие разъемные звенья типа Рт2 с увеличенным радиусом гибки скобы и овалы звенья типа Ов2, навешиваются на крюки грузоподъемных машин грузоподъемностью от 3 до 25 т согласно табл. [11а](#).

Таблица 11а

Грузоподъемность крюка грузоподъемной машины, т	Тип звена	
	Рт2	Ов2
3,0	-	Ов2-0,4 Ов2-0,5 Ов2-0,63
5,0	Рт2-0,8 Рт2-1,0 Рт2-1,25	Ов2-0,8 Ов2-1,0 Ов2-1,25
10,0	Рт2-1,6 Рт2-2,0 Рт2-2,5 Рт2-3,2	Ов2-1,6 Ов2-2,0 Ов2-2,5 Ов2-3,2
16,0	Рт2-4,0 Рт2-5,0 Рт2-6,3 Рт2-8,0	Ов2-4,0 Ов2-5,0 Ов2-6,3 Ов2-8,0
25,0	Рт2-10,0 Рт2-12,5 Рт2-16,0	Ов2-10,0 Ов2-12,5 Ов2-16,0

3.35. Допускается конец стропа типа 1СК изготавливать по типу стропа СКП1.

3.36. В крюках допускается применять замки предохранительные, изготовленные по [ГОСТ 12840-80](#) или рабочим чертежам предприятий-изготовителей, утвержденным в установленном порядке и согласованным с базовой организацией по грузозахватным устройствам Госстроя СССР.

3.37. Втулка для стропов типов СКП2 и СКК2 должна свободно перемещаться по канату. Гарантированный зазор между стенкой втулки и канатом должен быть не менее 5 мм.

3.38. Втулки для стропов типов СКП2 и СКК2 должны изготавливаться из стали марки 20 по [ГОСТ 1050-88](#) и стали марки 25Л по [ГОСТ 977-88](#).

3.39. Крюк втулки для стропов типов СКП2 и СКК2 должен выдерживать нагрузку, равную половине грузоподъемности стропа и направленную параллельно его ветви.

3.40. Коэффициент запаса прочности крюка втулки для стропов типов СКП2 и СКК2 по изгибу должен быть не менее 1,25 от действующего на него усилия.

3.41. Втулки для стропов типов СКП2 и СКК2 должны изготавливаться по рабочим чертежам предприятий-изготовителей, утвержденным в установленном порядке и согласованным с базовой организацией по грузозахватным устройствам Госстроя СССР.

3.33 - 3.41. (Введены дополнительно, Изм. № 1).

4. ТРЕБОВАНИЯ БЕЗОПАСНОСТИ

4.1. При изготовлении стропов должны соблюдаться следующие требования безопасности: к производственному процессу по [ГОСТ 12.3.002-75](#), к электробезопасности по [ГОСТ 12.1.019-79](#), к работе с абразивным инструментом по ГОСТ 12.1.001-83.

4.2. Резку каната абразивным кругом следует выполнять с использованием защитных очков или защитных щитков.

4.3. Крюки стропов должны быть снабжены предохранительными замками, конструкция и размеры которых приведены в рекомендуемом приложении 1. Допускается применять предохранительные замки крюков по [ГОСТ 12840-80](#) и по рабочим чертежам предприятий-изготовителей, утвержденным и согласованным с базовой организацией по грузозахватным устройствам Госстроя СССР.

(Измененная редакция, Изм. № 2).

4.4. При проведении испытаний строп или канатная ветвь должны быть ограждены сплошным или сетчатым кожухом для предохранения рабочих от травм.

4.5. Испытания и эксплуатация стропов должны производиться в соответствии с требованиями «Правил устройства и безопасной эксплуатации грузоподъемных кранов» Госгортехнадзора СССР и [СНиП III-4-80](#) «Техника безопасности в строительстве».

4.6. Грузовые стропы, не прошедшие технического освидетельствования, установленного правилами устройства и безопасной эксплуатации грузоподъемных кранов Госгортехнадзора СССР, к работе не допускаются.

5. ПРАВИЛА ПРИЕМКИ

5.1. Для проверки соответствия стропов требованиям настоящего стандарта предприятие-изготовитель должно проводить приемо-сдаточные испытания.

5.2. При приемо-сдаточных испытаниях каждый строп проверяют на соответствие требованиям пп. [3.7](#) - [3.10](#), [3.12](#) - [3.15](#) и [3.17](#).

На соответствие требованиям пп. [3.3](#) - [3.22](#) проверяют 10 % стропов от партии в случае заделки концов канатов опрессовкой алюминиевой и стальной втулками, включая первый и последний строп, и 2 % - в случае заделки концов канатов заплеткой.

Общее число проверяемых стропов не должно быть менее 2.

Партия стропов должна состоять из изделий одного типа и грузоподъемности, изготовленных из каната с одного барабана (бухты) и деталей из одной партии.

Партия деталей должна состоять из деталей одного типоразмера, изготовленных из металла одной марки и совместно прошедших термообработку.

При индивидуальном изготовлении на соответствие требованиям п. [3.3](#) проверяют каждый строп.

(Измененная редакция, Изм. № 2).

5.3. Крюки, карабины и звенья следует проверять на соответствие требованиям:

пп. [3.16](#), [3.18](#) - [3.21](#), [3.22](#) (подрез), [3.24](#) - все изделия;

п. [3.3](#) - 2 % изделий от партии;

[ГОСТ 8479-70](#) - все заготовки крюков, изготовленные методом свободнойковки и первый и последний крюк от партии, изготовленные методом горячей штамповки;

п. [3.22](#) (непровар) - 2 % звеньев от партии;

п. [3.25](#) (твердость стали) - 1 % скоб разъемных звеньев и карабинов; звеньев треугольных, овоидных и овальных; заготовок крюков от партии.

У заготовок крюков предел текучести и относительное удлинение металла надлежит проверять в объеме, указанном в табл. [12](#).

Таблица 12

Размер партии	Число заготовок крюков
До 6 включ.	1
Св. 7 до 30 »	2
» 31 до 200 »	3
» 200	5

Образцы для испытаний заготовок крюков, изготавливаемых методом свободнойковки, должны вырезаться из припуска на заготовки, а изготавливаемых методом горячей штамповки - из тела заготовки крюка или из отдельно ковальной пробы по режиму, установленному для штамповок из металла той же плавки.

Временное сопротивление разрыву и ударную вязкость стали следует проверять по требованию потребителя.

(Измененная редакция, Изм. № 1, 2).

5.4. При получении неудовлетворительных результатов проверки по какому-либо из показателей должна производиться повторная проверка по этому показателю удвоенного числа образцов, взятых от той же партии.

В случае неудовлетворительных результатов повторной проверки партию бракуют.

6. МЕТОДЫ ИСПЫТАНИЙ

6.1. Испытание стропов на прочность проводят статической нагрузкой в соответствии с правилами устройства и безопасной эксплуатации грузоподъемных кранов Госгортехнадзора СССР.

При испытании стропа его ветви должны быть расположены под углом 90° друг к другу.

Допускаются испытания под другим углом с соответствующим пересчетом действующих нагрузок.

При серийном изготовлении стропов время их выдержки под нагрузкой - 3 мин, при индивидуальном - 10 мин.

Нагрузку при определении усилий в стропах определяют динамометром или же контрольным грузом.

6.2. Соответствие материалов деталей стропов и сварочных материалов указанным в рабочих чертежах проверяют по сертификатам или результатам лабораторного анализа.

6.3. Качество поверхностей деталей звеньев и захватов, правильность расположения сварных швов звеньев, качество заделки концов канатов, цельность канатов ветвей стропов проверяют визуально.

6.4. Увеличение диаметра сечения звеньев и смещение их концов в месте сварки, величину конца каната, выступающего из втулки после заделки, а также разность длин канатных ветвей проверяют линейкой, штангенциркулем, шаблонами или калибрами.

6.5. Качество сварных соединений звеньев проверяют путем их осмотра, обмера и механических испытаний звеньев на статическое растяжение по [ГОСТ 6996-66](#).

6.6. Твердость металла определяют по [ГОСТ 9012-59](#) и [ГОСТ 9013-59](#).

Предел текучести, временное сопротивление разрыву и относительное удлинение металла определяют по [ГОСТ 1497-84](#).

Ударную вязкость металла определяют по [ГОСТ 9454-78](#).

7. МАРКИРОВКА, УПАКОВКА, ТРАНСПОРТИРОВАНИЕ И ХРАНЕНИЕ

7.1. Каждый строп должен быть снабжен клеймом или прочно прикрепленной металлической биркой, на которой указывают:

- наименование или товарный знак предприятия-изготовителя;
- номер стропа по системе нумерации предприятия-изготовителя;
- грузоподъемность стропа;
- дату испытаний (месяц, год).

7.2. На каждом звене и захвате стропа на установленном для маркировки месте ударным способом или штамповкой должно быть нанесено:

- наименование или товарный знак предприятия-изготовителя;
- допускаемая нагрузка;
- год испытания (последние две цифры).

7.1, 7.2. (Измененная редакция, Изм. № 2).

7.3. Стропы одного типа, длины и одинаковой грузоподъемности, свернутые кольцом, комплектуют в одну общую бухту, которую завязывают по периметру не менее чем в трех местах.

Канатные стропы диаметром до 11,5 мм и длиной до 3,5 м могут быть связаны в пачки или уложены в контейнеры. Масса пачки не должна превышать 100 кг.

7.4. Маркировка грузовых мест бухты, пачки - по [ГОСТ 14192-77](#).

7.5. Транспортирование стропов - по группе условий хранения ОЖ3 по [ГОСТ 15150-69](#) транспортом любого вида.

7.6. Хранение стропов - по группе условий хранения ОЖ4 по [ГОСТ 15150-69](#).

7.7. Сведения об изготовленных стропях должны заноситься в журнал в соответствии с правилами устройства и безопасной эксплуатации грузоподъемных кранов Госгортехнадзора СССР.

7.8. Строп, ветвь канатная, звено или их партии, изготавливаемые для сторонних организаций, должны сопровождаться документом (паспортом), удостоверяющим соответствие их требованиям настоящего стандарта, в котором указывают:

- наименование или товарный знак предприятия-изготовителя;
- тип изделия;
- грузоподъемность (допускаемую нагрузку);
- длину (для стропов и канатных ветвей);
- порядковый номер по системе нумерации предприятия-изготовителя;
- количество в партии;
- год и месяц выпуска;
- результаты проверок и испытаний;
- гарантийные обязательства;
- обозначение настоящего стандарта.

8. ГАРАНТИИ ИЗГОТОВИТЕЛЯ

8.1. Изготовитель должен гарантировать соответствие стропов требованиям настоящего стандарта при соблюдении потребителем условий хранения и эксплуатации, установленных стандартом.

8.2. Гарантийный срок эксплуатации стропов типов СКП и СКК - 3 мес, остальных - 6 мес при односменной работе.

ПРИЛОЖЕНИЕ 1
Рекомендуемое

КОНСТРУКЦИЯ И РАЗМЕРЫ ЗВЕНЬЕВ И ЗАХВАТОВ

1. В качестве соединительных элементов могут быть использованы:

звенья разъемные треугольные Рт исполнений Рт1, Рт2, Рт3 и Рт4;

звенья разъемные овальные Ров;

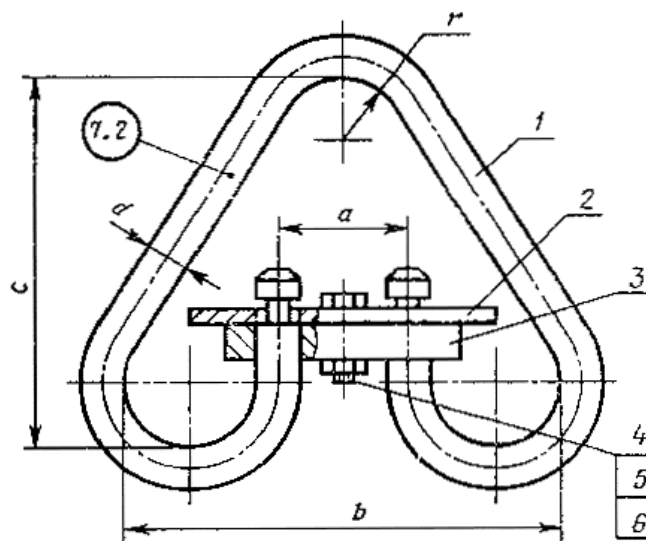
звенья треугольные Т;

звенья овоидные О;

звенья овальные Ов исполнений Ов1 и Ов2.

1.1. Конструкция и размеры звеньев Рт исполнения Рт1, эксплуатируемых в районах с умеренным климатом, должны соответствовать указанным на черт. [1](#) и в табл. [1](#), а в районах с холодным климатом - на черт. [1](#) и в табл. [2](#).

1.1.1. Конструкция и размеры скобы Ст исполнения Ст1 для звеньев Рт1, эксплуатируемых в районах с умеренным климатом, должны соответствовать указанным на черт. [2](#) и в табл. [3](#), а в районах с холодным климатом - на черт. [2](#) и в табл. [4](#).



1 - скоба; 2 - ограничитель; 3 - планка; 4 - болт по [ГОСТ 7798-70](#); 5 - гайка по [ГОСТ 5919-73](#); 6 - шплинт по [ГОСТ 397-79](#)

Черт. 1

Пример условного обозначения разъемного звена Рт1 с допускаемой нагрузкой 78,5 кН (8,0 тс) для районов с умеренным климатом:

Звено Рт1-8,0 ГОСТ 25573-82

То же, предназначенного для эксплуатации в районах с холодным климатом:

Звено Рт1-8,0 ХЛ ГОСТ 25573-82

Таблица 1

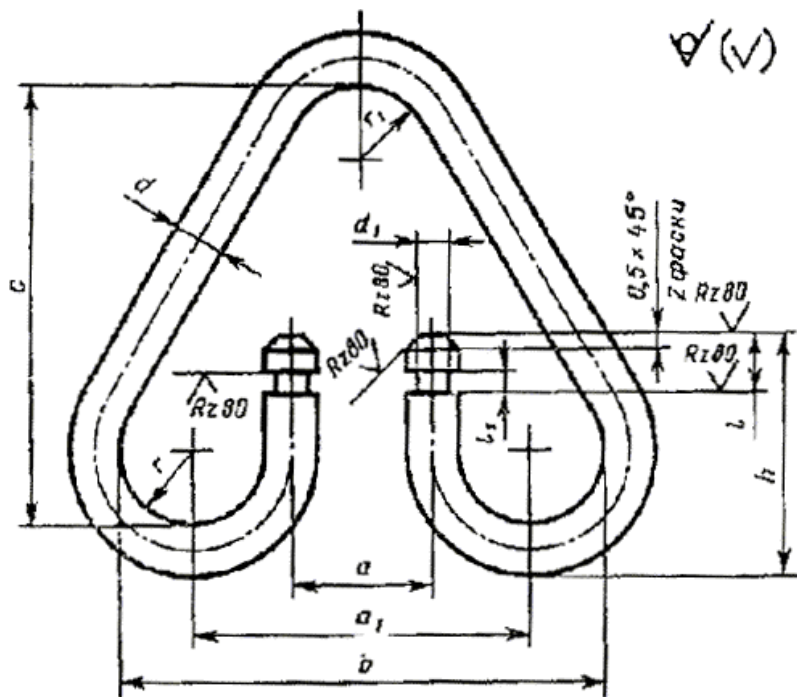
Обозначение звена	Допускаемая нагрузка, кН (тс)	Размеры звена, мм					Обозначение деталей звена						Масса, кг
		<i>d</i>	<i>a</i>	<i>b</i>	<i>c</i>	<i>r</i>	Скоба	Ограничитель	Планка	Болт	Гайка	Шплинт	
Рт1-0,63	6,18 (0,63)	14	32	126	115	20	Ст1-1,0	Ог-1,0	П-1,0	2М8×35.36	М8,4	2×20-001	1,00
Рт1-0,8	7,85 (0,80)												
Рт1-1,0	9,81 (1,00)												
Рт1-1,25	12,26 (1,25)	16	38	142	130	22	Ст1-1,25	Ог-1,25	П-1,25				1,33
Рт1-1,6	15,70 (1,60)	18		156	140	25	Ст1-1,6	Ог-1,6	П-1,6				1,69
Рт1-2,0	19,62 (2,00)	20		174	160	30	Ст1-2,0	Ог-2,0	П-2,0				2,29
Рт1-2,5	24,52 (2,50)	22	50	192	175	32	Ст1-2,5	Ог-2,5	П-2,5	2М10×40.36	М10,4	2,5×25-001	3,00
Рт1-3,2	31,40 (3,20)	25	55	200	185	35	Ст1-3,2	Ог-3,2	П-3,2	4,12			
Рт1-4,0	39,24 (4,00)	28	60	228	215	40	Ст1-4,0	Ог-4,0	П-4,0	2М12×45.36	М12,4	3,2×32-001	5,76
Рт1-5,0	49,05 (5,00)	32	68	260	240	45	Ст1-5,0	Ог-5,0	П-5,0	8,50			
Рт1-6,3	61,80 (6,30)	35	74	289	265	50	Ст1-6,3	Ог-6,3	П-6,3	11,00			
Рт1-8,0	78,50 (8,00)	40	82	322	295	55	Ст1-8,0	Ог-8,0	П-8,0	2М12×50.36			15,48
Рт1-10,0	98,10 (10,00)	45	90	355	325	60	Ст1-10,0	Ог-10,0	П-10,0	2М12×55.36			22,40
Рт1-12,5	122,00 (12,50)	50	100	390	360	65	Ст1-12,5	Ог-12,5	П-12,5	2М12×60.36			30,00
Рт1-16,0	157,00 (16,00)	55	110	425	395	75	Ст1-16,0	Ог-16,0	П-16,0	2М12×70.36	41,10		

Пр и м е ч а н и е. Здесь и в последующих таблицах последние цифры в обозначении звена и деталей соответствуют допускаемой нагрузке на них.

Таблица 2

Обозначение звена	Допускаемая нагрузка, кН (тс)	Размеры звена, мм					Обозначение деталей звена						Масса, кг
		<i>d</i>	<i>a</i>	<i>b</i>	<i>c</i>	<i>r</i>	Скоба	Ограничитель	Планка	Болт	Гайка	Шплинт	
Рт1-0,63ХЛ	6,18 (0,63)	14	32	126	115	20	Ст1-0,63ХЛ	Ог-0,63ХЛ	П-0,63ХЛ	2М8×35.36	М8,4	2×20.001	1,00
Рт1-0,8ХЛ	7,85 (0,80)						Ст1-0,8ХЛ	Ог-0,8ХЛ	П-0,8ХЛ				
Рт1-1,0ХЛ	9,81 (1,00)						Ст1-1,0ХЛ	Ог-1,0ХЛ	П-1,0ХЛ				
Рт1-1,25ХЛ	12,26 (1,25)	Ст1-1,25ХЛ	Ог-1,25ХЛ	П-1,25ХЛ									
Рт1-1,6ХЛ	15,70 (1,60)	16	38	142	130	22	Ст1-1,6ХЛ	Ог-1,6ХЛ	П-1,6ХЛ				1,33
Рт1-2,0ХЛ	19,62 (2,00)	18		156	140	25	Ст1-2,0ХЛ	Ог-2,0ХЛ	П-2,0ХЛ				1,69
Рт1-2,5ХЛ	24,52 (2,50)	20		174	160	30	Ст1-2,5ХЛ	Ог-2,5ХЛ	П-2,5ХЛ	2,29			
Рт1-3,2ХЛ	31,40 (3,20)	22	50	192	175	32	Ст1-3,2ХЛ	Ог-3,2ХЛ	П-3,2ХЛ	2М10×40.36	М10,4	2,5×25.001	3,00
Рт1-4,0ХЛ	39,24 (4,00)	25	55	200	185	35	Ст1-4,0ХЛ	Ог-4,0ХЛ	П-4,0ХЛ	4,12			
Рт1-5,0ХЛ	49,05 (5,00)	28	60	228	215	40	Ст1-5,0ХЛ	Ог-5,0ХЛ	П-5,0ХЛ	2М12×45.36	М12,4	3,2×32.001	5,76

Обозначение звена	Допускаемая нагрузка, кН (тс)	Размеры звена, мм					Обозначение деталей звена					Масса, кг	
		<i>d</i>	<i>a</i>	<i>b</i>	<i>c</i>	<i>r</i>	Скоба	Ограничитель	Планка	Болт	Гайка		Шплинт
РГ1-6,3ХЛ	61,80 (6,30)	32	68	260	240	45	Ст1-6,3ХЛ	Ог-6,3ХЛ	П-6,3ХЛ				8,50
РГ1-8,0ХЛ	78,50 (8,00)	35	74	289	265	50	Ст1-8,0ХЛ	Ог-8,0ХЛ	П-8,0ХЛ	2М12×50.36			11,00
РГ1-10,0ХЛ	98,10 (10,00)	40	82	322	295	55	Ст1-10,0ХЛ	Ог-10,0ХЛ	П-10,0ХЛ				15,48
РГ1-12,5ХЛ	122,00 (12,50)	45	90	355	325	60	Ст1-12,5ХЛ	Ог-12,5ХЛ	П-12,5ХЛ	2М12× 55.36			22,40
РГ1-16,0ХЛ	157,00 (16,00)	50	100	390	360	65	Ст1-16,0ХЛ	Ог-16,0ХЛ	П-16,0ХЛ	2М12×60.36			30,00
РГ1-20,0ХЛ	196,20 (20,00)	55	110	425	395	75	Ст1-20,0ХЛ	Ог-20,0ХЛ	П-20,0ХЛ	2М12×70.36			41,10



Материал для деталей климатического исполнения У - Сталь 20 по [ГОСТ 1050-88](#) или Ст3сп по [ГОСТ 380-88](#), для деталей климатического исполнения ХЛ-15ХСНД или 09Г2С по [ГОСТ 19281-89](#)

Черт. 2

Таблица 3

Размеры, мм

Обозначение скобы	d	d_1	a		a_1	b	h	l	l_1	c	r	r_1	Длина развертки	Масса, кг			
			Номин.	Пред. откл.													
Ст1-0,63	14	8	32	$\pm 1,0$	86	126	72	13	6	115	20	20	495	0,6			
Ст1-0,8																	
Ст1-1,0																	
Ст1-1,25	16	10	38		98	142	80	17		130	22	22	560	0,9			
Ст1-1,6																	
Ст1-2,0	20	12	42		118	174	90	18		175	28	30	32	750	2,2		
Ст1-2,5	22	14	50		132	192	97										
Ст1-3,2	25	18	55		140	200	100	22	185	30	35	35	779	3,1			
Ст1-4,0	28	22	60		158	228	115										
Ст1-5,0	32	26	68		$\pm 1,5$	180	260	130	25	7	240	40	45	1016	6,4		
Ст1-6,3	35	28	74	199												289	140
Ст1-8,0	40	30	82	222												322	150
Ст1-10,0	45	35	90	245					355	175	35	10	325	55	60	1376	17,0
Ст1-12,5	50	40	100	270					390	195							
Ст1-16,0	55	45	110	295					425	215	45	12	395	65	75	1670	31,0

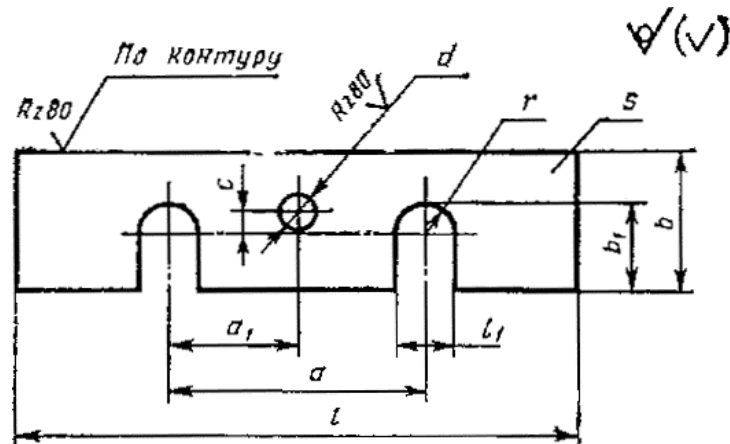
Таблица 4

Размеры, мм

Обозначение скобы	d	d_1	a		a_1	b	h	l	l_1	c	r	r_1	Длина развертки	Масса, кг	
			Номин.	Пред. откл.											
Ст1-0,63ХЛ	14	8	32	$\pm 1,0$	86	126	72	13	6	115	20	20	504	0,6	
Ст1-0,8ХЛ															
Ст1-1,0ХЛ															
Ст1-1,25ХЛ															
Ст1-1,6ХЛ	16	10	38		98	142	80	17		130	22	25	25	565	0,9
Ст1-2,0ХЛ															
Ст1-2,5ХЛ	20	12	42		118	174	90	18	175	28	32	35	742	2,2	
Ст1-3,2ХЛ	22	14	50		132	192	97								
Ст1-4,0ХЛ	25	18	55		140	200	100	22	185	30	40	40	782	3,1	
Ст1-5,0ХЛ	28	22	60		158	228	115								7

Обозначение скобы	d	d_l	a		a_l	b	h	l	l_l	c	r	r_l	Длина развертки	Масса, кг
			Номин.	Пред. откл.										
Ст1-6,3ХЛ	32	26	68		180	260	130	25		240	40	50	1015	6,5
Ст1-8,0ХЛ	35	28	74		199	289	140			265	45	55	1116	8,5
Ст1-10,0ХЛ	40	30	82		222	322	150	8	295	50	60	1230	12,1	
Ст1-12,5ХЛ	45	35	90		245	355	175	35	10	325	55	65	1380	17,1
Ст1-16,0ХЛ	50	40	100		270	390	195	40		360	60	75	1528	23,1
Ст1-20,0ХЛ	55	45	110		295	425	215	45	12	395	65	85	1675	31,4

1.1.2. Конструкция и размеры ограничителя Ог для звеньев Рг, эксплуатируемых в районах с умеренным климатом, должны соответствовать указанным на черт. 3, а в районах с холодным климатом - на черт. 3 и в табл. 5, 6.



Материал для деталей климатического исполнения У - Ст3пс по [ГОСТ 380-88](#) для деталей климатического исполнения ХЛ - Ст3сп по [ГОСТ 380-88](#)

Черт. 3

Таблица 5

Размеры, мм

Обозначение ограничителя	<i>a</i>		<i>a₁</i>		<i>b</i>	<i>b₁</i>	<i>c</i>		<i>d</i>	<i>l</i>	<i>l₁</i>	Толщина ограничителя <i>s</i>	<i>r</i>	Масса, кг	
	Номин.	Пред. откл.	Номин.	Пред. откл.			Номин.	Пред. откл.							
Ог-1,0	32	± 0,5	16,0	±0,35	25	14	4,5	± 0,5	9	90	9	4	4,5	0,06	
Ог-1,25	38		19,0		28	16				100	11		5,5	0,08	
Ог-1,6			30		18	110				14	7		0,09		
Ог-2,0			42		21,0	32					20		130	0,11	
Ог-2,5	50	± 1,0	25,0		36	22	10,5		11	150	16	8	0,15		
Ог-3,2	55		27,5		40	25				160	20	10	0,17		
Ог-4,0	60		30,0		45	28	15,0		14	190	24	5	12	0,28	
Ог-5,0	68		34,0		50	32				220	28		14	0,36	
Ог-6,3	74		37,0		50	35				240	30		15	0,41	
Ог-8,0	82		41,0		60	40	17,0			14	270	32	6	16	0,65
Ог-10,0	90		45,0		65	45					300	37	8	18,5	1,03
Ог-12,5	100		50,0		70	50					320	42		21	1,16
Ог-16,0	110		55,0	75	55	20,0	14	360		47	10	23,5	1,71		
Ог-20,0	140		70,0	80	60			400		64		32	2,00		

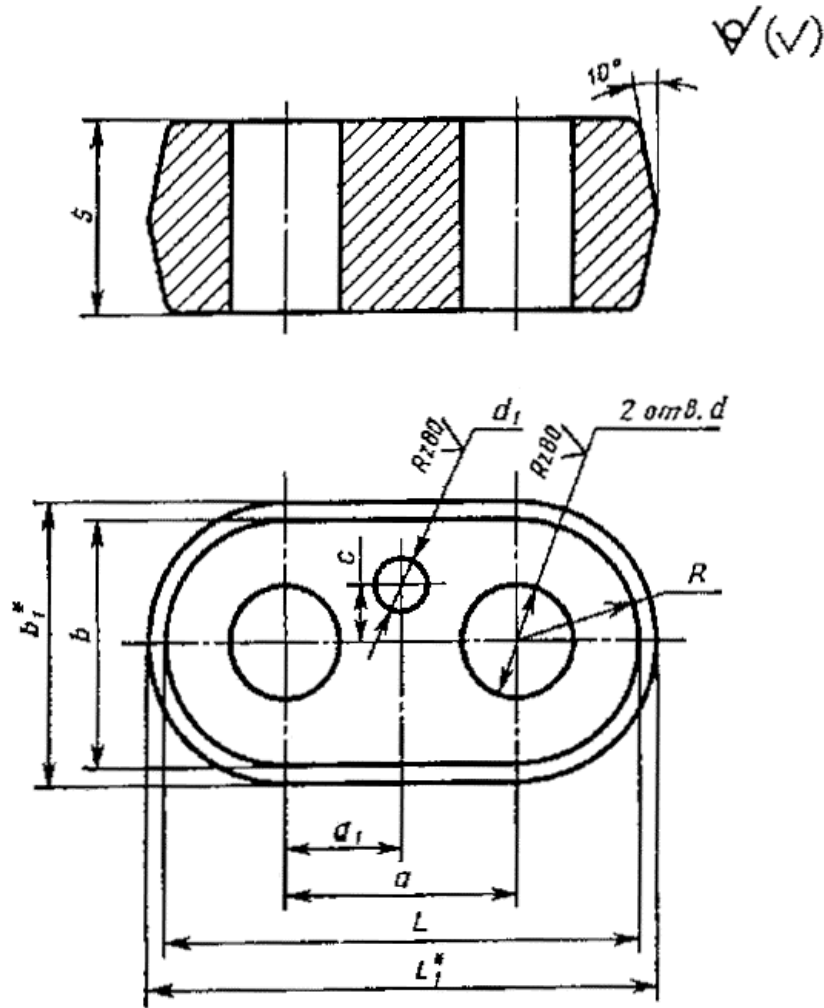
Таблица 6

Размеры, мм

Обозначение ограничителя	<i>a</i>		<i>a₁</i>		<i>b</i>	<i>b₁</i>	<i>c</i>		<i>d</i>	<i>l</i>	<i>l₁</i>	Толщина ограничителя <i>s</i>	<i>r</i>	Масса, кг
	Номин.	Пред. откл.	Номин.	Пред. откл.			Номин.	Пред. откл.						
Ог-0,63ХЛ	32	± 0,5	16,0	±0,35	25	14	4,5	± 0,5	9	90	9	4	4,5	0,06
Ог-0,8ХЛ														
Ог-1,0ХЛ														
Ог-1,25ХЛ														
Ог-1,6ХЛ	38	± 0,5	19,0		28	16	10,5		14	100	11	5	5,5	0,08
Ог-2,0ХЛ					30	18				110				
Ог-2,5ХЛ					42	21,0				130	14			
Ог-3,2ХЛ	50	± 1,0	25,0		36	22	11			150	16	8	0,15	
Ог-4,0ХЛ	55		27,5		40	25				160	20	10	0,17	

Обозначение ограничителя	<i>a</i>		<i>a_l</i>		<i>b</i>	<i>b_l</i>	<i>c</i>		<i>d</i>	<i>l</i>	<i>l_l</i>	Толщина ограничителя <i>s</i>	<i>r</i>	Масса, кг
	Номин.	Пред. откл.	Номин.	Пред. откл.			Номин.	Пред. откл.						
Ог-5,0ХЛ	60		30,0		45	28	15,0		14	190	24	5	12	0,28
Ог-6,3ХЛ	68		34,0		50	32				220	28		14	0,36
Ог-8,0ХЛ	74		37,0		60	35				240	30		15	0,41
Ог-10,0ХЛ	82		41,0		65	40	270			32	6	16	0,65	
Ог-12,5ХЛ	90		45,0		70	45	300			37	8	18,5	1,03	
Ог-16,0ХЛ	100		50,0		75	50	320			42		21	1,16	
Ог-20,0ХЛ	110		55,0		75	55	360			47		10	23,5	1,71

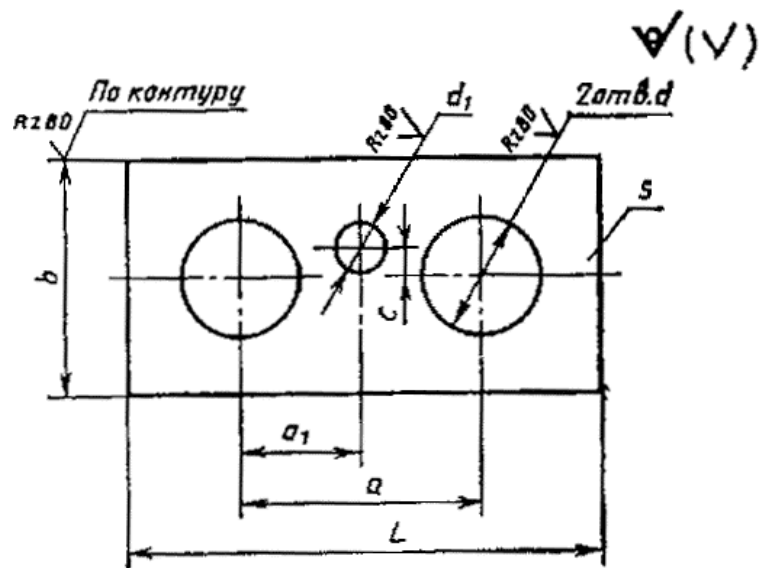
1.1.3. Конструкция и размеры планки П для звеньев Рт, эксплуатируемых в районах с умеренным климатом, должны соответствовать указанным на черт. 4 (вариант штампованной детали), на черт. 5 (вариант детали из проката) и в табл. 7, а в районах с холодным климатом - на черт. 4 или 5 и в табл. 8.



* Размеры для справок.

Материал для деталей климатического исполнения У - Сталь 20 по ГОСТ 1050-08 или СтЗсп по [ГОСТ 380-88](#), для деталей климатического исполнения ХЛ - 15ХСНД или 09Г2С по [ГОСТ 19281-89](#)

Черт. 4



Материал для деталей климатического исполнения У - сталь 20 по [ГОСТ 1050-88](#) или Ст3сп по [ГОСТ 380-88](#), для деталей климатического исполнения ХЛ - 15ХСНД или 09Г2С по [ГОСТ 19281-89](#)

Черт. 5

Таблица 7

Размеры, мм

Обозначение пленки	a		a ₁		b	b* ₁	c		d	d ₁	L	L* ₁	Толщина пленки s	R	Масса, кг		
	Номин.	Пред. откл.	Номин.	Пред. откл.			Номин.	Пред. откл.							Вариант пленки из проката	Вариант штампованной пленки	
П-1,0	32	± 0,5	16,0	± 0,35	32	36	4,5	± 0,5	16	9	64	68	20	16	0,25	0,24	
П-1,25	38		19,0		36	40			18		74	78		18	0,33	0,32	
П-1,6	42		21,0		40	44			20		78	82		20	0,43	0,36	
П-2,0	42		21,0		44	48			22		86	90		22	0,46	0,43	
П-2,5	50	± 1,0	25,0	± 0,35	48	52	10,5	± 0,5	24	11	93	102	22	24	0,60	0,60	
П-3,2	55		27,5		54	58			27		108	112		27	0,79	0,74	
П-4,0	60		30,0		60	64	15,0		30	14	120	124	25	30	1,11	1,02	
П-5,0	68		34,0		68	72					34	136	140	28	34	1,60	1,46
П-6,3	74		37,0		74	78					37	148	152	30	37	2,04	1,85
П-8,0	82		41,0		84	88	42		166		170	42	2,60		2,34		
П-10,0	90		45,0		94	98	17,0		47		184	188	35	47	3,76	3,39	
П-12,5	100		50,0		104	108					52	204	208	40	52	5,28	4,72
П-16,0	110		55,0		114	118					57	224	228	45	57	7,16	6,38
П-20,0	140		70,0		120	125	20,0		64		270	280	50	60	10,13	8,87	

(Измененная редакция, № 2).

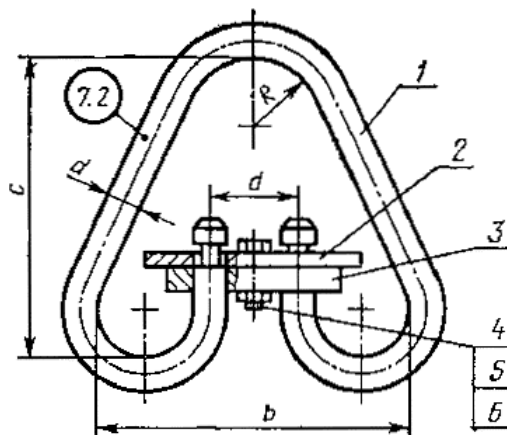
Таблица 8

Размеры, мм

Обозначение пленки	a		a ₁		b	b* ₁	c		d	d ₁	L	L* ₁	Толщина пленки s	R	Масса, кг	
	Номин.	Пред. откл.	Номин.	Пред. откл.			Номин.	Пред. откл.							Вариант пленки из проката	Вариант штампованной пленки
П-0,63ХЛ	32	± 0,5	16,0	± 0,35	32	36	4,5	± 0,5	16	9	64	68	20	16	0,32	0,29
П-0,8ХЛ																
П-1,0ХЛ																
П-1,25ХЛ																

Обозначение пленки	<i>a</i>		<i>a</i> ₁		<i>b</i>	<i>b</i> [*] ₁	<i>c</i>		<i>d</i>	<i>d</i> ₁	<i>L</i>	<i>L</i> [*] ₁	Толщина пленки <i>s</i>	<i>R</i>	Масса, кг		
	Номин.	Пред. откл.	Номин.	Пред. откл.			Номин.	Пред. откл.							Вариант пленки из проката	Вариант штампованной пленки	
П-1,6ХЛ	38		19,0		36	40			18		74	78		18	0,33	0,30	
П-2,0ХЛ					40	44			20		78	82		20	0,38	0,35	
П-2,5ХЛ					42	44			48		22	86		90	22	0,46	0,43
П-3,2ХЛ	50	± 1,0	25,0		48	52	10,5		24	11	98	102	22	24	0,62	0,59	
П-4,0ХЛ	55		27,5		54	58			27		109	113		27	0,80	0,77	
П-5,0ХЛ	60		30,0		60	64	15,0			30	14	120	124	25	30	1,11	1,08
П-6,3ХЛ	68		34,0		68	72				34		136	140	28	34	1,67	1,64
П-8,0ХЛ	74		37,0		74	78				37		148	152	30	37	2,10	2,07
П-10,0ХЛ	82		41,0		84	88	42	166	170	42	2,75	2,72					
П-12,5ХЛ	90		45,0		94	98	17,0			47		184	188	35	47	4,29	4,26
П-16,0ХЛ	100		50,0		104	108				52		204	208	40	52	6,00	5,97
П-20,0ХЛ	110		55,0		114	118				57		224	228	45	57	8,29	8,26

1.2. Конструкция и размеры звеньев Рт исполнения Рт2 с увеличенным радиусом гибки скобы, эксплуатируемых в районах с умеренным климатом, должны соответствовать указанным на черт. [6](#) и в табл. [9](#).



1 - скоба; 2 - ограничитель; 3 - планка; 4 - болт по ГОСТ 7798-7.0; 5 - гайка по [ГОСТ 5919-73](#); 6 - шплинт по [ГОСТ 397-79](#)

Черт. 6

Примечание. Навешивание на крюки грузоподъемных машин производится в соответствии с п. 3.34 табл. [11а](#).

1.1, 1.1.1, 1.1.2, 1.2. **(Измененная редакция, Изм. № 1)**

1.2.1. Конструкция и размеры скобы С исполнения Ст2 для звеньев Рт2, эксплуатируемых в районах с умеренным климатом должны соответствовать указанным на черт. [7](#) и в табл. [10](#).

1.2.2. Конструкция и размеры ограничителя О и планки П для звеньев Рт2, эксплуатируемых в районах с умеренным климатом должны соответствовать указанным на черт. [35](#) и в табл. [5](#) - [8](#).

Таблица 9

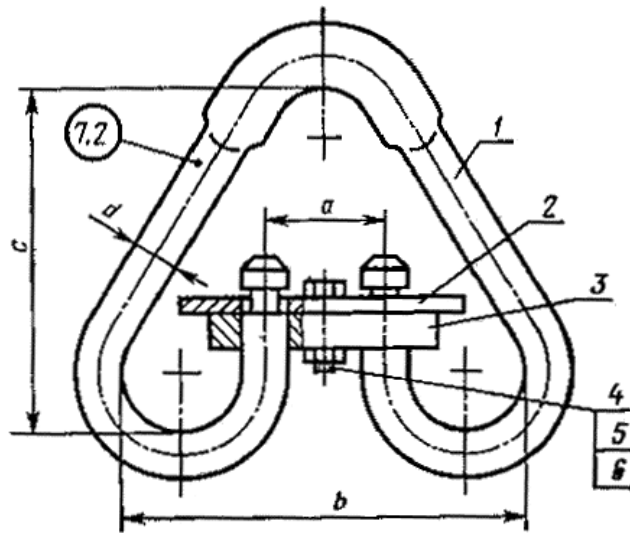
Обозначение звена	Допускаемая нагрузка, кН (тс)	Размеры звена, мм					Обозначение деталей звена						Масса, кг				
		<i>d</i>	<i>a</i>	<i>b</i>	<i>c</i>	<i>R</i>	Скоба	Ограничитель	Планка	Болт	Гайка	Шплинт					
РГ2-0,63 РГ2-0,8	7,85 (0,8)	14	32	126	115	45	Ст2-0,63 Ст2-0,8	ОГ-1,0	П-1,0	2М8×35.36	М8.4	2×20.001	1,027				
РГ2-1,0 РГ2-1,25	9,81 (1,0) 12,26 (1,25)	16 18	38	142 156	130 140		Ст2-1,0 Ст2-1,25							ОГ-1,25 ОГ-1,6	П-1,25 П-1,6		
РГ2-1,6 РГ2-2,0	15,70 (1,6) 19,62 (2,0)	20 22		174 192	160 175		60	Ст2-1,6 Ст2-2,0	ОГ-2,0 ОГ-2,5					П-2,0 П-2,5	2М10×35.36	М10.4	2,5×25.001
РГ2-2,5 РГ2-3,2	24,52 (2,5) 31,40 (3,2)	25 28	200 228	185 215	Ст2-2,5 Ст2-3,2			ОГ-3,2 ОГ-4,0	П-3,2 П-4,0					2М12×45.36			
РГ2-4,0 РГ2-5,0	39,24 (4,0) 49,05 (5,0)	32 35	260 289	240 265	75	Ст2-4,0 Ст2-5,0		ОГ-5,0 ОГ-6,3	П-5,0 П-6,3	2М12×50.36	М12.14	3,2×32.001	11,088 15,675 22,802 30,973				
РГ2-6,3 РГ2-8,0	61,80 (6,3) 78,50 (8,0)	40 45	322 355	295 325		Ст2-6,3 Ст2-8,0		ОГ-8,0 ОГ-10,0	П-8,0 П-10,0					2М12×60.36 2М12×70.36			
РГ2-10,0 РГ2-12,5	98,10 (10,0) 122,60 (12,5)	50 55	390 425	360 395		110	Ст2-10,0 Ст2-12,5	ОГ-12,5 ОГ-16,0	П-12,5 П-16,0	2М12×80.36							41,435 53,195
РГ2-16,0	157,00 (16,0)	60	140	480			440	Ст2-16,0	ОГ-20,0					П-20,0			

Таблица 10

Размеры, мм

Обозначение скобы	d	d_1	a		a_1	b	h	l	l_1	c	r	r_1	Длина развертки	Масса, кг
			Номин.	Пред. откл.										
Ст2-0,63	14	8	32	± 0,5	86	126	72	13	6	115	20	45	516	0,623
Ст2-0,8					98	142	80	17		130	22		574	0,905
Ст2-1,0	106	156	85		140	25	625			1,249				
Ст2-1,25	118	174	90		160	28	695			1,710				
Ст2-1,6	20	12	42		118	174	90	7		60	175	30	756	2,256
Ст2-2,0	22	14	50		132	192	97				185	30	778	2,997
Ст2-2,5	25	18	55	140	200	100	215		35		903	4,366		
Ст-3,2	28	22	60	158	228	115	22		75	240	40	1026	6,474	
Ст2-4,0	32	26	68	180	260	130				265	45	1126	8,501	
Ст2-5,0	35	28	74	199	289	140				295	50	1236	12,198	
Ст2-6,3	40	30	82	± 1,0	222	322	150	25	10	325	55	110	1394	17,400
Ст2-8,0	45	35	90		245	355	175			360	60		1540	23,727
Ст2-10,0	50	40	100		270	390	195	35		12	395		65	1682
Ст2-12,5	55	50	110		295	425	215	40	12	395	65	1682	31,340	
Ст2-16,0	60	55	140		340	480	235	45	14	440	70	1856	41,170	

1.3. Конструкция и размеры звеньев Рт исполнения РтЗ, эксплуатируемых в районах с умеренным климатом, должны соответствовать указанным на черт. 8 и в табл. 11.



1 - скоба; 2 - ограничитель; 3 - планка; 4 - болт по [ГОСТ 7798-70](#); 5 - гайка по [ГОСТ 5919-73](#); 6 - шплинт по [ГОСТ 397-79](#)

Черт. 8

Таблица 11

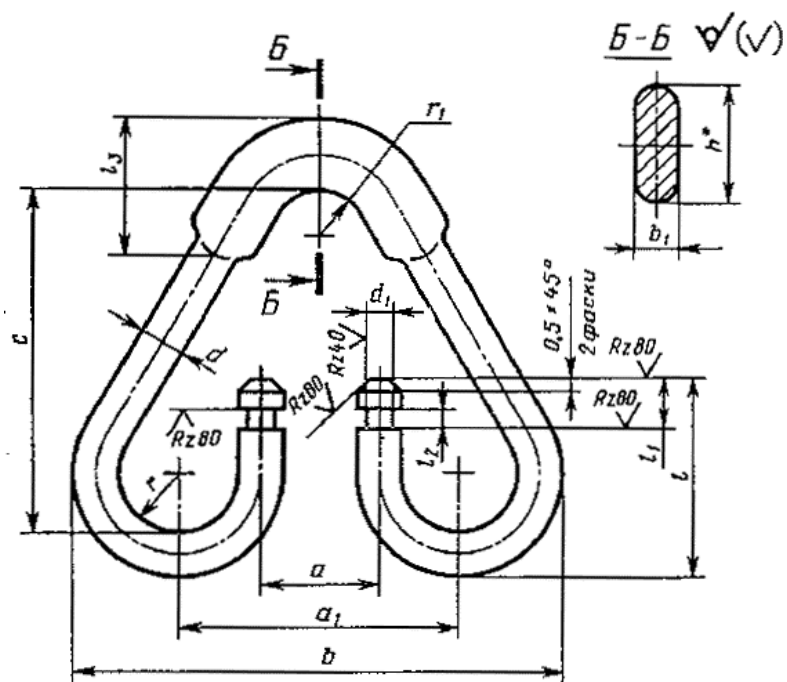
Обозначение звена	Допускаемая нагрузка, кН (тс)	Размеры звена, мм				Обозначение деталей звена						Масса, кг
		<i>d</i>	<i>a</i>	<i>b</i>	<i>c</i>	Скоба	Ограничитель	Планка	Болт	Гайка	Шплинт	
Рт3-1,25	12,26 (1,25)	14	36	130	125	Ст3-1,26	Ог3-1,25	ПЗ-1,25	2М8×35.36	М8.4	2×20.001	0,95
Рт3-1,6	15,70 (1,60)					Ст3-1,6	Ог3-1,6	ПЗ-1,6				1,00
Рт3-2,0	19,62 (2,00)	16	38	142	150	Ст3-2,0	Ог3-2,0	ПЗ-2,0				1,45
Рт3-2,5	24,52 (2,50)	18	46	164	165	Ст3-2,5	Ог3-2,5	ПЗ-2,5				1,93
Рт3-3,2	31,40 (3,20)	20	50	182	180	Ст3-3,2	Ог3-3,2	ПЗ-3,2	2М10×35.36	М10.4	2,5×25.001	2,50
Рт3-4,0	39,24 (4,00)	22	54	196	205	Ст3-4,0	Ог3-4,0	ПЗ-4,0				3,64
Рт3-5,0	49,05 (5,00)	25	60	205	225	Ст3-5,0	Ог3-5,0	ПЗ-5,0	2М12×45.36	М12.4	3,2×32.001	4,98
Рт3-6,3	61,80 (6,30)	28	68	236	250	Ст3-6,3	Ог3-6,3	ПЗ-6,3				6,70
Рт3-8,0	78,50 (8,00)	32	74	266	280	Ст3-8,0	Ог3-8,0	ПЗ-8,0	9,62			
Рт3-10,0	98,10 (10,00)	36	80	296	300	Ст3-10,0	Ог3-10,0	ПЗ-10,0	13,70			
Рт3-12,5	122,60 (12,50)	40	90	330	340	Ст3-12,5	Ог3-12,5	ПЗ-12,5	2М12×55.36			18,80
Рт3-16,0	157,00 (16,00)	45	100	365	375	Ст3-16,0	Ог3-16,0	ПЗ-16,0	2М12×60.36			26,34
Рт3-20,0	196,20 (20,00)	50	110	400	400	Ст3-20,0	Ог3-20,0	ПЗ-20,0	2М12×70.36	34,50		
Рт3-25,0	245,25 (25,00)	56	125	461	425	Ст3-25,0	Ог3-25,0	ПЗ-25,0	2М16×80.36	51,60		

(Измененная редакция, Изм. № 1).

1.3.1. Конструкция и размеры скобы С исполнения Ст3 для звеньев РтЗ, эксплуатируемых в районах с умеренным климатом, должны соответствовать указанным на черт. 9 и в табл. 12.

1.3.2. Конструкция и размеры ограничителя Ог исполнения ОгЗ для звеньев РтЗ, эксплуатируемых в районах с умеренным климатом, должны соответствовать указанным на черт. 3 и в табл. 13.

1.3.3. Конструкция и размеры планки П исполнения ПЗ для звеньев РтЗ, эксплуатируемых в районах с умеренным климатом, должны соответствовать указанным на черт. 4, 5 и в табл. 14.



* Размер для справок.

Материал: Сталь 20 по [ГОСТ 1050-88](#) или Ст3сп по [ГОСТ 380-88](#)

Черт. 9

Таблица 12

Размеры, мм

Обозначение скобы	d	d_1	a		a_1	b	b_1	h	l	l_1	l_2	l_3	c	r	r_1	Длина развертки	Масса, кг
			Номин.	Пред. откл.													
Ст3-1,25	14	8	36	± 1,0	90	158	8	20	72	13	5	55	125	20	22	528	0,64
Ст3-1,6												60			25	532	0,64
Ст3-2,0	16	10	38	± 1,5	98	174	9	23	76	15	5	70	150	22	30	606	1,00
Ст3-2,5	18	12	46		114	200	10	26	85			20	6	80	165	25	32
Ст3-3,2	20		50	126	222	11	29	90	20	7	90			180	28	35	736
Ст3-4,0	22	14	54	136	240	12	32	102			25	9	100	205	30	40	824
Ст3-5,0	25	18	60	145	255	14	36	108	30	11			110	225		45	892
Ст3-6,3	28	22	68	166	292	16	39	118			35	13	120	250	35	50	992
Ст3-8,0	32	26	74	186	330	18	45	127	40	14			130	280	40	55	1106
Ст3-10,0	36	28	80	206	368	20	51	146			45	15	140	300	45	60	1220
Ст3-12,5	40	30	90	230	410	22	57	165	50	16			160	340	50	65	1372
Ст3-16,0	46	35	100	255	455	25	64	185			55	17	180	375	55	75	1524
Ст3-20,0	50	40	110	280	500	28	71	205	60	18			200	400	60	80	1656
Ст3-25,0	56	46	125	± 2,0	320	573	32	77			231	45	14	250	425	70	120

Таблица 13

Размеры, мм

Обозначение скобы	a		a_1		b	l_1	c		d	l	b_1	s	r	Масса, кг
	Номин.	Пред. откл.	Номин.	Пред. откл.			Номин.	Пред. откл.						
Ог3-1,25	36	± 0,5	18	± 0,35	28	10	4,5	± 0,5	9	90	16	4	5,0	0,07
Ог3-1,6					30						18			0,07
Ог3-2,0	38	± 1,0	19	± 0,35	32	12	10,5	± 0,5	11	100	20	5	6,0	0,08
Ог3-2,5	46		23		36						14			22
Ог3-3,2	50	± 1,0	25	± 0,35	40	14	10,5	± 0,5	11	130	25	5	7,0	0,20
Ог3-4,0	54		27		45						16			28
Ог3-5,0	60	± 1,0	30	± 0,35	50	20	15,0	± 0,5	14	160	32	5	10,0	0,26
Ог3-6,3	68		34								24			35

Обозначение скобы	a		a ₁		b	l ₁	c		d	l	b ₁	s	r	Масса, кг
	Номин.	Пред. откл.	Номин.	Пред. откл.			Номин.	Пред. откл.						
Ог3-8,0	74		37		60	28	17,0			220	40	6	14,0	0,52
Ог3-10,0	80		40		65	30				8	15,0		0,80	
Ог3-12,5	90		45		70	32					16,0		1,00	
Ог3-16,0	100		50		75	37				10	18,5	1,44		
Ог3-20,0	110		55		80	42					21,0	1,50		
Ог3-25,0	125	± 1,5	62,5	± 0,50	85	48	20,0	18	350	66	12	24,0	2,20	

(Измененная редакция, Изм. № 1).

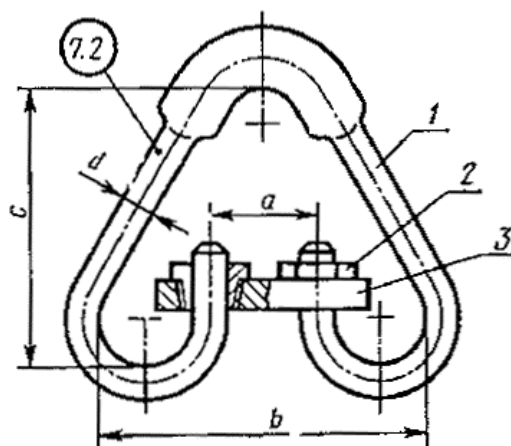
Таблица 14

Размеры, мм

Обозначение ограничителя	a		a ₁		b	b ₁	c		d	d ₁	L	L ₁	s	R	Масса, кг							
	Номин.	Пред. откл.	Номин.	Пред. откл.			Номин.	Пред. откл.							Вариант планки из проката	Вариант штампованной планки						
ПЗ-1,25	36	± 0,5	18,0	± 0,35	32	36	4,5	± 0,5	16	9	64	68	20	16	0,25	0,24						
ПЗ-1,6			19,0		40	44									18	20	0,29	0,27				
ПЗ-2,0			23,0		45	49									20	22	0,37	0,35				
ПЗ-2,5	46	± 1,0	25,0	± 0,35	50	54	10,5	± 0,5	11	11	78	82	22	22,5	0,48	0,44						
ПЗ-3,2	50		27,0		60	64	15,0							24	25	30	0,95	0,78				
ПЗ-4,0	54		30,0		65	69	15,0							27	28	32,5	1,26	1,12				
ПЗ-5,0	60		34,0		70	74								30					30	35	1,61	1,44
ПЗ-6,3	68		37,0		80	84								34								
ПЗ-8,0	74	40,6	90	94	17,0	38	36	45	3,08	2,72												
ПЗ-10,0	80	45,0	100	104		42					40	50	4,29	3,76								
ПЗ-12,5	90	50,0	110	114		47									45	55	5,87	5,13				
ПЗ-16,0	100	55,0	120	124	20,0	52	60	7,88	6,88													
ПЗ-20,0	110	± 1,5				62,5				± 0,50	58	18	225	229	55	9,27	8,19					
ПЗ-25,0	125																					

(Измененная редакция, Изм. № 2).

1.4. Конструкция и размеры звеньев Рт исполнения Рт4, эксплуатируемых в районах с умеренным климатом, должны соответствовать указанным на черт. 10 и в табл. 15.



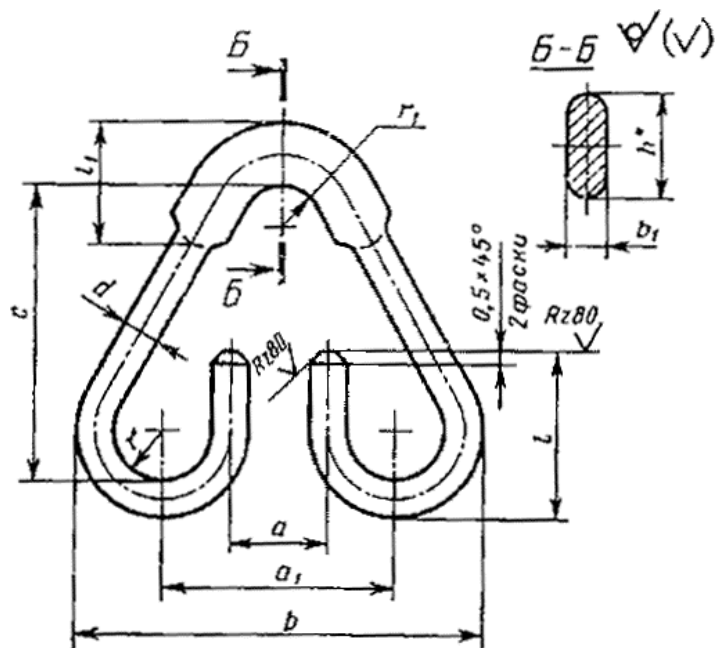
1 - скоба; 2 - гайка (2 шт.); 3 - планка

Черт. 10

Таблица 15

Обозначение звена	Допускаемая нагрузка, кН (тс)	Размеры звена, мм				Обозначение деталей звена			Масса, кг
		<i>d</i>	<i>a</i>	<i>b</i>	<i>c</i>	Скоба	Гайка	Планка	
Рт4-1,25	12,26 (1,25)	14	36	130	125	Ст4-1,25	Г-1,25	П4-1,25	0,95
Рт4-1,6	15,70 (1,60)					Ст4-1,6	Г-1,6	П4-1,6	1,00
Рт4-2,0	19,62 (2,00)	16	38	142	150	Ст4-2,0	Г-2,0	П4-2,0	1,45
Рт4-2,5	24,52 (2,50)	18	46	164	165	Ст4-2,5	Г-2,5	П4-2,5	1,93
Рт4-3,2	31,40 (3,20)	20	50	182	180	Ст4-3,2	Г-3,2	П4-3,2	2,50
Рт4-4,0	39,24 (4,00)	22	54	196	205	Ст4-4,0	Г-4,0	П4-4,0	3,64
Рт4-5,0	49,05 (5,00)	25	60	205	225	Ст4-5,0	Г-5,0	П4-5,0	4,98
Рт4-6,3	61,80 (6,30)	28	68	236	250	Ст4-6,3	Г-6,3	П4-6,3	6,70
Рт4-8,0	78,50 (8,00)	32	74	266	280	Ст4-8,0	Г-8,0	П4-8,0	9,62
Рт4-10,0	98,10 (10,00)	36	80	296	300	Ст4-10,0	Г-10,0	П4-10,0	13,70
Рт4-12,5	122,60 (12,50)	40	90	330	340	Ст4-12,5	Г-12,0	П4-12,5	18,80
Рт4-16,0	157,00 (16,00)	45	100	365	375	Ст4-16,0	Г-16,0	П4-16,0	26,34
Рт4-20,0	196,20 (20,00)	50	110	400	400	Ст4-20,0	Г-20,0	П4-20,0	34,50
Рт4-25,0	245,25 (25,00)	56	125	461	425	Ст4-25,0	Г-25,0	П4-25,0	51,60

1.4.1. Конструкция и размеры скобы Ст исполнения Ст4 для звеньев Рт4, эксплуатируемых в районах с умеренным климатом, должны соответствовать указанным на черт. 11 и в табл. 16.



* Размер для справок.

Черт. 11

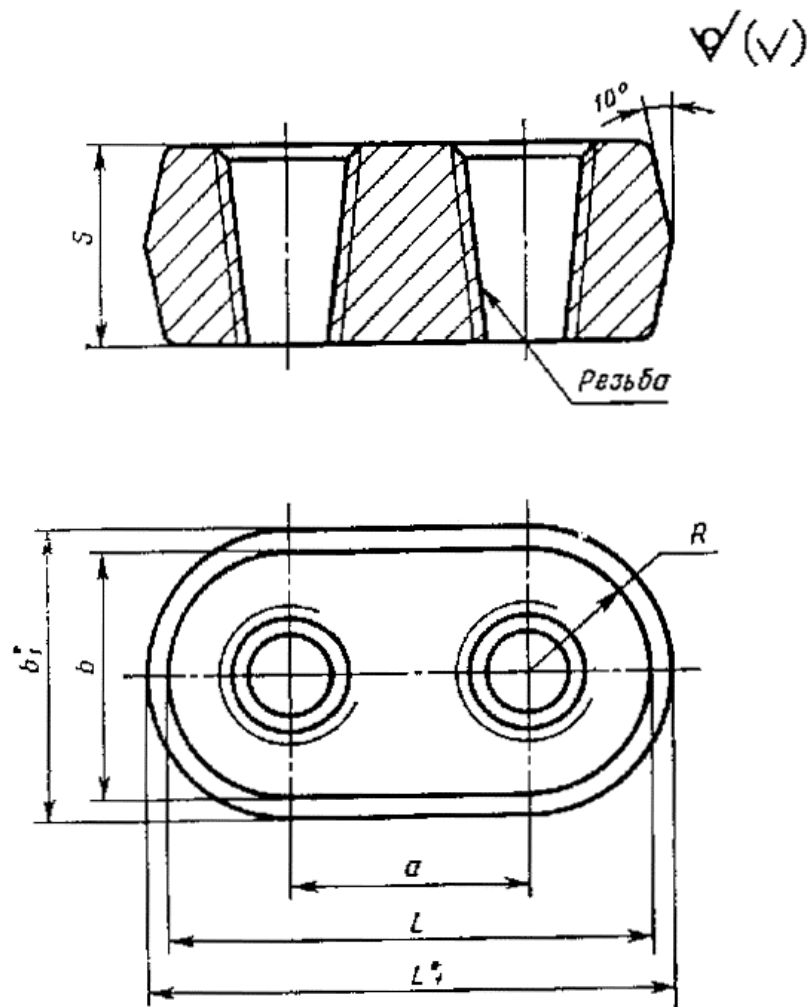
(Измененная редакция, Изм. № 1).

Таблица 16

Размеры, мм

Обозначение скобы	d	a		a ₁	b	b ₁	h	l	l ₁	c	r	r ₁	Длина развертки	Масса, кг
		Номинал	Пред. откл.											
СГ4-1,25	14	36	± 1,0	90	158	8	20	72	55	125	20	22	528	0,64
СГ4-1,6									60			25	532	0,65
СГ4-2,0	16	38	± 1,5	98	174	9	23	76	70	150	22	30	603	1,00
СГ4-2,5	18	46		114	200	10	26	85	80	165	25	32	674	1,35
СГ4-3,2	20	50		126	222	11	29	90	90	180	28	35	736	1,70
СГ4-4,0	22	54		136	240	12	32	102	100	205	30	40	824	2,46
СГ4-5,0	25	60		145	255	14	36	108	110	225		45	892	3,44
СГ4-6,3	28	68		166	292	16	39	118	120	250	35	50	992	4,80
СГ4-8,0	32	74		186	330	18	45	127	130	280	40	55	1106	7,00
СГ4-10,0	36	80		206	368	20	51	146	140	300	45	60	1220	9,80
СГ4-12,5	40	90		230	410	22	57	165	160	340	50	65	1372	13,50
СГ4-16,0	46	100		255	455	25	64	185	180	375	55	75	1524	19,00
СГ4-20,0	50	110	280	500	28	71	205	200	400	60	80	1656	25,50	
СГ4-25,0	56	125	±2,0	320	573	32	77	231	250	425	70	120	2063	40,00

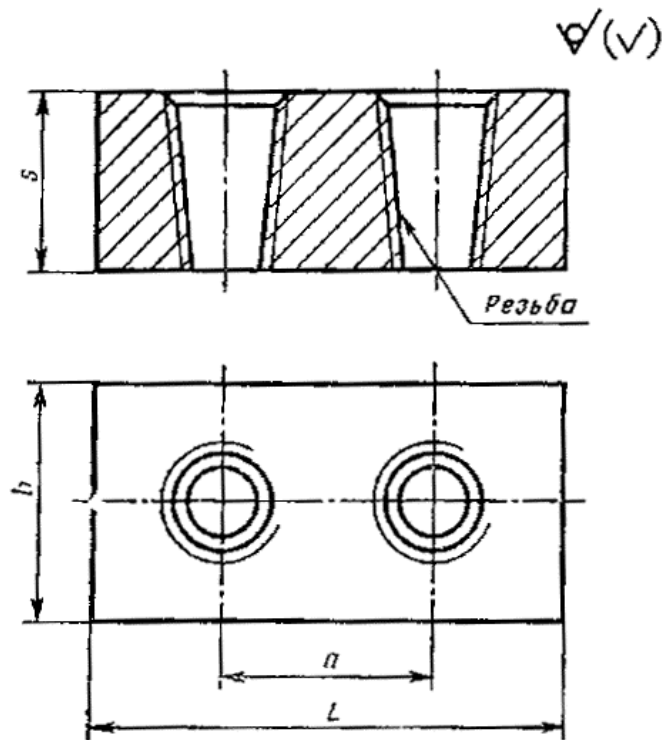
1.4.2. Конструкция и размеры планки П исполнения П4 для звеньев Р4, эксплуатируемых в районах с умеренным климатом, должны соответствовать указанным на черт. 12 (штампованная деталь), на черт. 13 (деталь из проката) и в табл. 17.



* Размеры для справок.

Материал: Сталь 20 по [ГОСТ 1050-88](http://www.gost.ru/standards/gost/1050-88) или СтЗсп по [ГОСТ 380-88](http://www.gost.ru/standards/gost/380-88)

Черт. 12



Материал: Сталь 20 по [ГОСТ 1050-88](#) или СтЗсп по [ГОСТ 380-88](#)

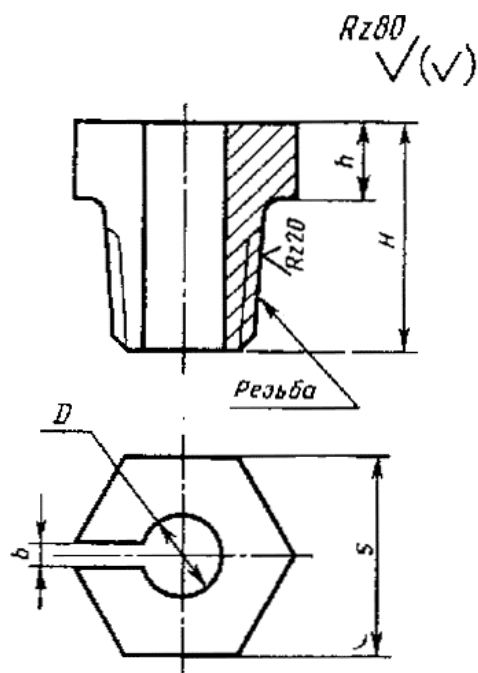
Черт. 13

Таблица 17

Размеры, мм

Обозначение планки	a		b	b ₁	Резьба	L	L ₁	s	R	Масса, кг	
	Номин.	Пред. откл.								планки из проката	штампованной планки
П4-1,25	36	± 0,5	32	36	К 1/2"	64	68	20	16	0,24	0,21
П4-1,6			36	40	ГОСТ 6111-52					0,29	0,26
П4-2,0			40	44	К 3/4"					0,37	0,34
П4-2,5	46	± 1,0	45	49	ГОСТ 6111-52	78	82	22	22,5	0,48	0,45
П4-3,2	50		50	54	К 1" ГОСТ 6111-52	86	90		25	25	0,60
П4-4,0	54		60	64		98	102	25	30	0,95	0,92
П4-5,0	60		65	69	108	112	28	32,5	1,28	1,25	
П4-6,3	68		70	74	К 1 1/4"	120	124	30	35	1,60	1,57
П4-8,0	74		80	84	ГОСТ 6111-52	136	140		40	2,10	2,07
П4-10,0	80		90	94	К 1 1/2" ГОСТ 6111-52	148	152	36	45	3,10	3,07
П4-12,5	90		100	104	К труб 1 1/2" ГОСТ 6211-81	166	170	40	50	4,30	4,27
П4-16,0	100		110	114	К труб 2" ГОСТ 6211-81	184	188	45	55	5,90	5,87
П4-20,0	110		120	124		204	208	50	60	7,50	7,47
П4-25,0	125	± 1,5	120	124	К труб 2 1/2" ГОСТ 6211-81	225	229	55	60	9,40	9,37

1.4.3. Конструкция и размеры гайки Г для звеньев Рт4, эксплуатируемых в районах с умеренным климатом, должны соответствовать указанным на черт. 14 и в табл. 18.



Материал: Сталь 20 по [ГОСТ 1050-88](#)

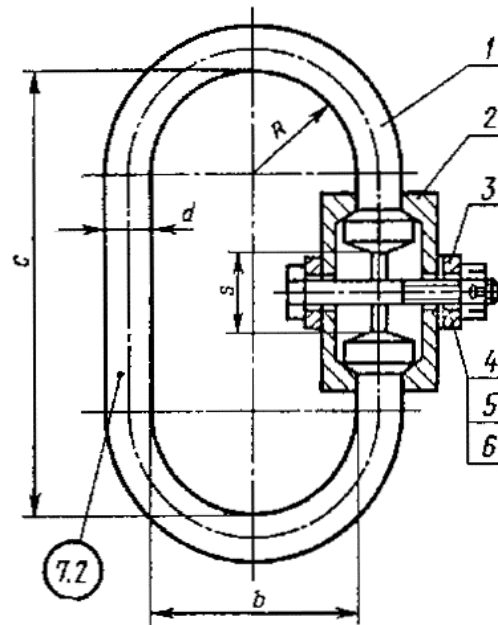
Черт. 14

Таблица 18

Размеры, мм

Обозначение гайки	D	Резьба	s	b	h	H	Масса, кг	
Г-1,25	16	К 1/2"	22	3	10	35	0,052	
Г-1,6		ГОСТ 6111-52						
Г-2,0	К 3/4"	28	0,078					
Г-2,5	ГОСТ 6111-52							
Г-3,2	К 1"	34	0,148					
Г-4,0	ГОСТ 6111-52							
Г-5,0	27	45	0,088					
Г-6,3	К 1 1/4"			50	0,310			
Г-8,0	ГОСТ 6111-52							
Г-10,0	38	К 1 1/2"	50	4	15	55	0,333	
Г-12,5	42	К труб 1 1/2"						
Г-16,0	47	К труб 2"	60			20	60	0,502
Г-20,0	52	ГОСТ 6211-81						
Г-25,0	58	К труб 2 1/2"	80			1,126		

1.5. Конструкция и размеры звеньев Ров с допускаемой нагрузкой до 19,62 кН (2,0 тс), эксплуатируемых в районах с умеренным климатом, должны соответствовать указанным на черт. [15](#) и в табл. [19](#).



1 - скоба, 2 - полумуфта (2 шт.); 3 - кольцо; 4 - болт по [ГОСТ 7798-70](#); 5 - гайка по [ГОСТ 5919-73](#); 6 - шплинт по [ГОСТ 397-79](#)

Черт. 15

Таблица 19

Обозначение звена	Допускаемая нагрузка, кН (тс)	Размеры звена, мм					Обозначение деталей звена					Масса, кг	
		<i>d</i>	<i>c</i>	<i>s</i>	<i>R</i>	<i>b</i>	Скоба	Полумуфта	Кольцо	Болт	Гайка		Шплинт
Ров-0,4	3,92 (0,4)	14	135	20	35	70	Сов-0,4	Пм-0,4	Кц-0,4	2М8×60.36	М8.4	2×20-001	0,903
Ров-0,5	4,90 (0,5)			25			Сов-0,5	Пм-0,5	Кц-0,5				0,914
Ров-0,63	6,18 (0,63)	16	145	25	45	90	Сов-0,63	Пм-0,63	Кц-0,63	2М8×65.36	М8.4	2×20-001	1,246
Ров-0,8	7,85 (0,8)	18	170				Сов-0,8	Пм-0,8	Кц-0,8	2М8×70.36			1,537
Ров-1,0	9,81 (1,0)	20	180	30	45	90	Сов-1,0	Пм-1,0	Кц-1,0	2М10×70.36	М10.4	2,5×25-001	2,010
Ров-1,25	12,26 (1,25)	22	190				Сов-1,25	Пм-1,25	Кц-1,25				2,410
Ров-1,6	15,70 (1,6)	25	225	30	60	120	Сов-1,6	Пм-1,6	Кц-1,6	2М10×75.36	М10.4	2,5×25-001	3,366
Ров-2,0	19,62 (2,0)						Сов-2,0	Пм-2,0	Кц-2,0				3,384

1.5.1. Конструкция и размеры скобы Сов для звеньев Ров с допустимой нагрузкой до 19,62 кН (2,0 тс), эксплуатируемых в районах с умеренным климатом, должны соответствовать указанным на черт. 16 и в табл. 20.

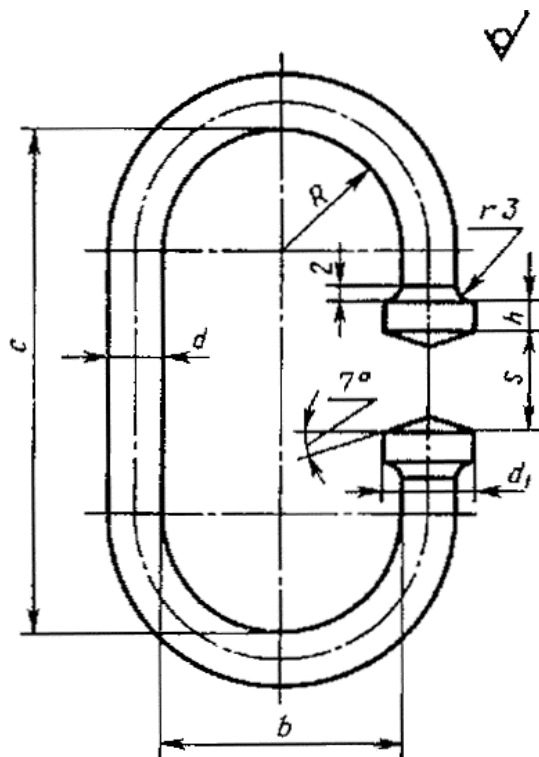


Таблица 20

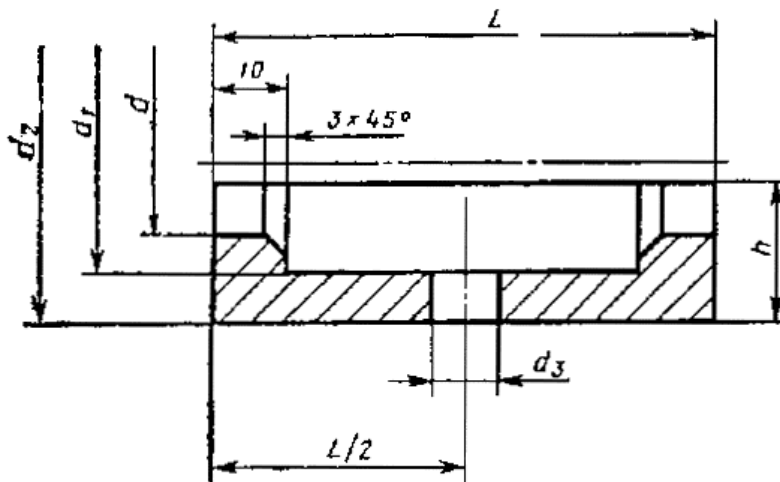
Материал: Сталь 20 по [ГОСТ 1050-88](#) или СтЗсп по [ГОСТ 380-88](#)

Черт. 16

Размеры, мм

Обозначение скобы	d	c	s	R	b	d_1	h	Длина развертки	Масса, кг	
Сов-0,4	14	135	25	35	70	24	8	372	0,450	
Сов-0,5										
Сов-0,63	61	145	32	45	90	26	10	391	0,617	
Сов-0,8	18	170						28	429	0,857
Сов-1,0	20	180	38	60	120	30	10	489	1,206	
Сов-1,25	22	190						32	517	1,542
Сов-1,6	25	225						60	120	35
Сов-2,0										

1.5.2. Конструкция и размеры полумуфты Пм для звеньев Ров с допустимой нагрузкой до 19,62 кН (2,0 тс), эксплуатируемых в районах с умеренным климатом, должны соответствовать указанным на черт. 17 и в табл. 21.



Материал: Сталь 20 по [ГОСТ 1050-88](#) или СтЗсп по [ГОСТ 380-88](#)

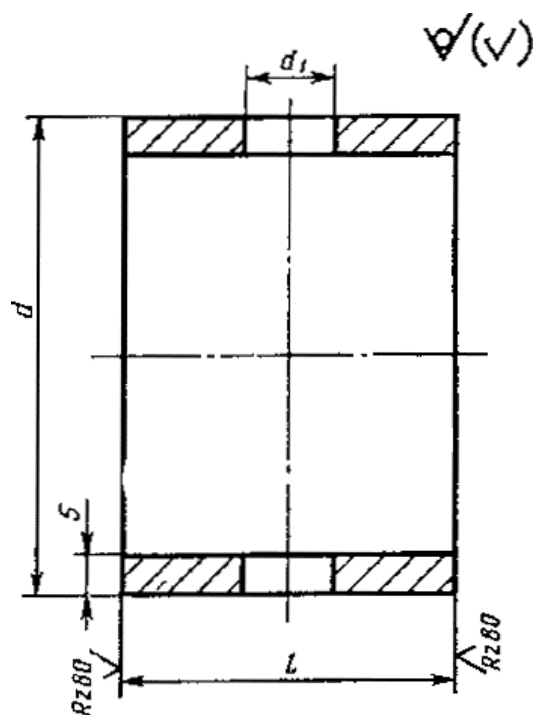
Черт. 17

Таблица 21

Размеры, мм

Обозначение полумуфты	d	d_1	d_2	d_3	L	h	Масса, кг
Пм-0,4	16	26	38	10	66	17	0,179
Пм-0,5						19	
Пм-0,63	18	28	42		73	20	0,245
Пм-0,8	20	30	44			21	0,260
Пм-1,0	22	32	46		83	22	0,309
Пм-1,25	24	34	48	24		0,324	
Пм-1,6	28	38	52	12		83	24
Пм-2,0							

1.5.3. Конструкция и размеры кольца Кц для звеньев Ров, эксплуатируемых в районах с умеренным климатом, должны соответствовать указанным на черт. [18](#) и в табл. [22](#).



Материал Сталь 20 по [ГОСТ 1050-88](#) или СтЗсп по [ГОСТ 380-88](#)

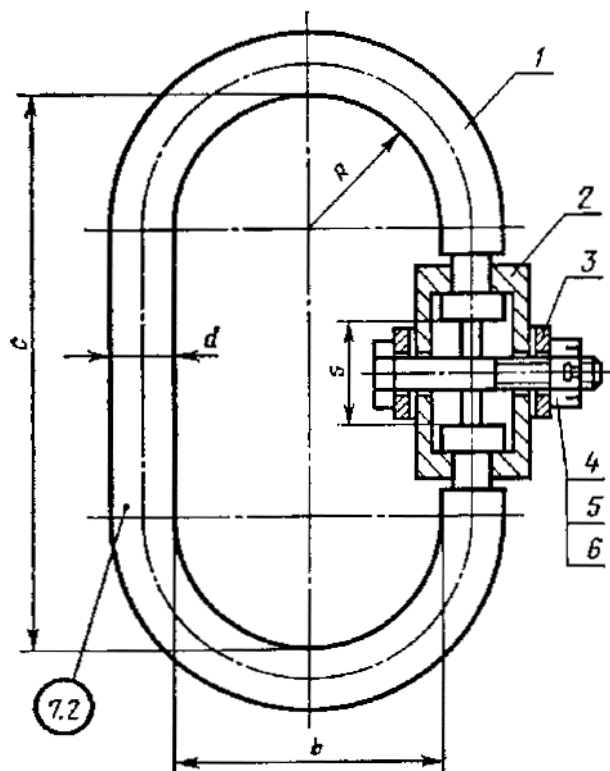
Черт. 18

Таблица 22

Размеры, мм

Обозначение кольца	d	d_1	l	Масса, кг	Обозначение кольца	d	d_1	l	Масса, кг
Кц-0,4	50	10	12	0,061	Кц-3,2	60	12	38	0,248
Кц-0,5			14	0,072	Кц-4,0	63,5		42	0,299
Кц-0,63	54		18	0,103	Кц-5,0	68	14	50	0,408
Кц-0,8	57		20	0,122	Кц-6,3	73		56	0,526
Кц-1,0		60	24	0,148	Кц-8,0	83	50	0,568	
Кц-1,25	63,5			12	0,162	Кц-10,0	89	64	0,690
Кц-1,6		57	26		0,177	Кц-16,0	102	18	70
Кц-2,0	57		32	0,196	Кц-20,0	108	88		1,097

1.6. Конструкция и размеры звеньев Ров с допускаемой нагрузкой св. 19,62 кН (2,0 тс), эксплуатируемых в районах с умеренным климатом, должны соответствовать указанным на черт. [19](#) и в табл. [23](#).



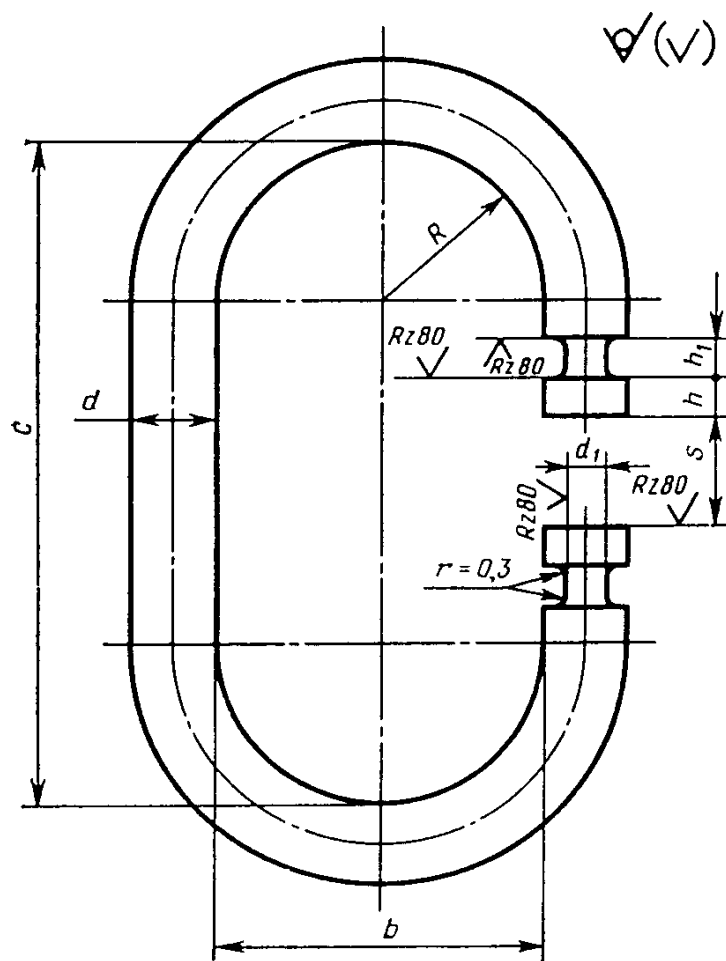
1 - скоба; 2 - полумуфта (2 шт.); 3 - кольцо; 4 - болт по [ГОСТ 7798-70](#); 5 - гайка по [ГОСТ 5919-73](#); 6 - шплинт по [ГОСТ 397-79](#)

Черт. 19

Таблица 23

Обозначение звена	Допускаемая нагрузка, кН (тс)	Размеры звена, мм					Обозначение деталей звена						Масса, кг
		<i>d</i>	<i>c</i>	<i>s</i>	<i>R</i>	<i>b</i>	Скоба	Полумуфта	Кольцо	Болт	Гайка	Шплинт	
Ров-2,5	24,52 (2,5)	28	240	36	60	120	Сов-2,5	Пм-2,5	Кц-2,5	2М10×70.36	М10.4	2,5×25-001	4,099
Ров-3,2	31,40 (3,2)	32	260	42			Сов-3,2	Пм-3,2	Кц-3,2				5,569
Ров-4,0	39,24 (4,0)	36	300	46			Сов-4,0	Пм-4,0	Кц-4,0				7,909
Ров-5,0	49,05 (5,0)	40	320	46	75	150	Сов-5,0	Пм-5,0	Кц-5,0	2М12×80.36	М12.4	3,2×32-001	10,122
Ров-6,3	61,80 (6,3)	42	330	54			Сов-6,3	Пм-6,3	Кц-6,3				11,578
Ров-8,0	78,50 (8,0)	50	360	60			Сов-8,0	Пм-8,0	Кц-8,0				17,668
Ров-10,0	98,10 (10,0)	56	450	60	110	220	Сов-10,0	Пм-10,0	Кц-10,0	2М12×110.36	М16.4	4×36-001	27,188
Ров-12,5	122,60 (12,5)	60	470	68			Сов-12,5	Пм-12,5	Кц-12,5				32,500
Ров-16,0	157,00 (16,0)	65	490	74			Сов-16,0	Пм-16,0	Кц-16,0				39,511
Ров-20,0	196,20 (20,0)	72	530	92			Сов-20,0	Пм-20,0	Кц-20,0				51,255

1.6.1. Конструкция и размеры скобы Сов для звеньев Ров с допускаемой нагрузкой св. 19,62 кН (2,0 тс), эксплуатируемых в районах с умеренным климатом, должны соответствовать указанным на черт. 20 и в табл. 24.



Материал: Сталь 20 по [ГОСТ 1050-88](#) или Ст3сп по [ГОСТ 380-88](#)

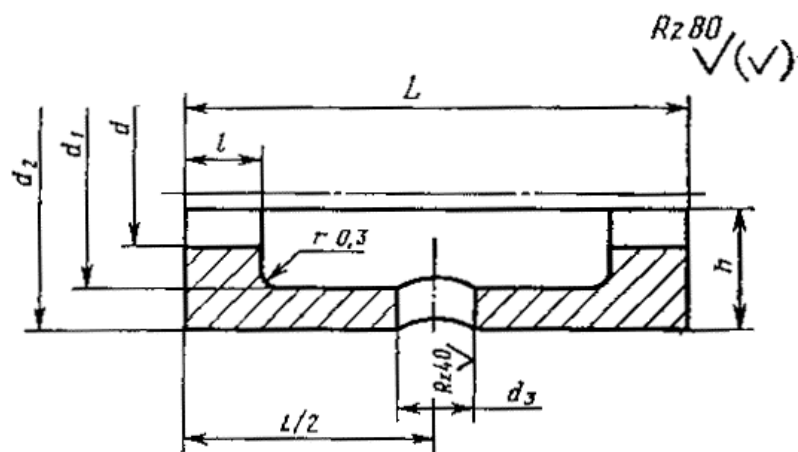
Черт. 20

Таблица 24

Размеры, мм

Обозначение скобы	d	c	s	R	b	d_1	h	h_1	Длина развертки	Масса, кг
Сов-2,5	28	240	36	60	120	18	12	14	668	3,229
Сов-3,2	32	260	42			20			714	4,507
Сов-4,0	36	300	46	75	150	24	14	838	6,695	
Сов-5,0	40	320				28		890	8,780	
Сов-6,3	42	330	54	75	150	30	14	908	9,875	
Сов-8,0	50	360	60			36		988	15,228	
Сов-10,0	56	450	68	110	220	40	16	1266	24,483	
Сов-12,6	60	470				44		1310	29,080	
Сов-16,0	65	490	74	110	220	48	16	1360	35,428	
Сов-20,0	72	530	92			52		1444	46,150	

1.6.2. Конструкция и размеры полумуфты Пм для звеньев Ров с допускаемой нагрузкой св. 19,62 кН (2 тс), эксплуатируемых в районах с умеренным климатом, должны соответствовать указанным на черт. 21 и в табл. 25.



Материал: Сталь 20 по [ГОСТ 1050-88](#) или СтЗсп по [ГОСТ 380-88](#)

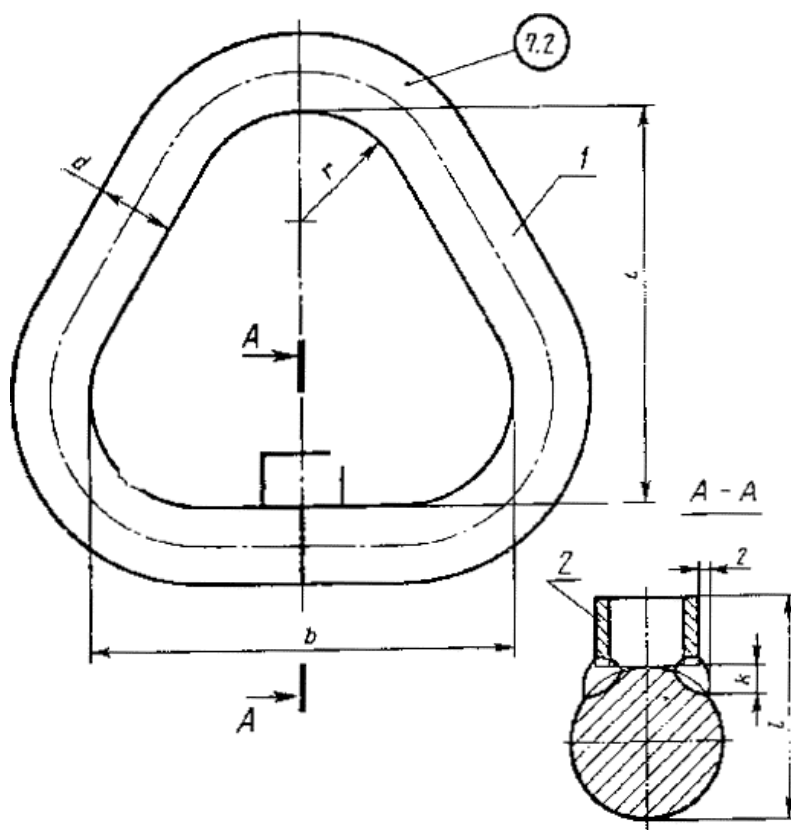
Черт. 21

Таблица 25

Размеры, мм

Обозначение полушпунты	d	d_1	d_2	d_3	L	h	l	Масса, кг
Пм-2,5	18	30	44	12	84	20	12	0,304
Пм-3,2	20	34	48		90	22		0,374
Пм-4,0	24	38	52		94	24		0,423
Пм-5,0	28	42	56	14	102	26	14	0,462
Пм-6,3	30	44	60			28		0,591
Пм-8,0	36	52	70			33		0,896
Пм-10,0	40	58	76	18	116	36	16	1,003
Пм-12,5	44	62	82		124	39		1,246
Пм-16,0	48	67	87		138	41,5		1,506
Пм-20,0	52	74	94	156	45	1,869		

1.7. Конструкция и размеры звеньев Т с допускаемой нагрузкой до 122,6 кН (12,5 тс), эксплуатируемых в районах с умеренным климатом, должны соответствовать указанным на черт. [23](#) и в табл. [26](#), а в районах с холодным климатом - на черт. [22](#) и в табл. [27](#).



1 - подвеска; 2 - упор

Материал для звена Г климатического исполнения У - Сталь 20 по [ГОСТ 1050-88](#) или СтЗсп по [ГОСТ 380-88](#), для звена Г климатического исполнения ХЛ-15ХСНД или 09Г2С по [ГОСТ 19281-89](#)

Черт. 22

Таблица 26

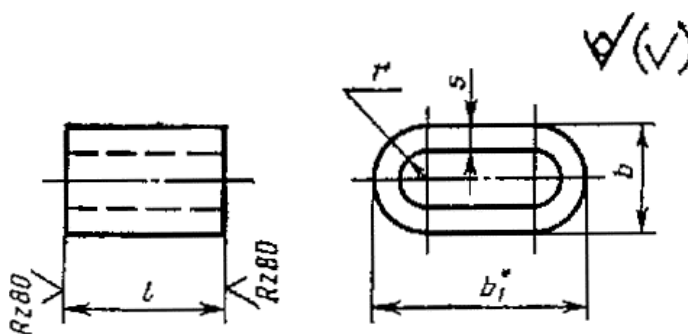
Обозначение звена	Допускаемая нагрузка, кН (тс)	Размеры звена, мм							Обозначение упора	Масса, кг
		<i>l</i>	<i>k</i>	<i>b</i>	<i>c</i>	<i>d</i>	<i>r</i>	Длина развертки		
Г-0,4	3,92 (0,4)	23	5	54	50	9	13	194	У-0,4	0,106
Г-0,5	4,90 (0,5)		4	60	55	10	14	216	У-0,5	0,142
Г-0,63	6,18 (0,63)		6	64	60	11	16	231	У-0,63	0,184
Г-0,8	7,85 (0,8)		7	76	70	12	18	270	У-0,8	0,252
Г-1,0	9,81 (1,0)	29	8	86	80	14	20	308	У-1,0	0,396
Г-1,25	12,26 (1,25)	33	9	97	90	16	22	347	У-1,25	0,677
Г-1,6	15,70 (1,6)	41	6	108	100	18	25	388	У-1,6	0,814
Г-2,0	19,62 (2,0)		11	119	110	20	28	427	У-2,0	1,092
Г-2,5	24,52 (2,5)		7	130	120	22	30	468	У-2,5	1,446
Г-3,2	31,40 (3,2)	47	6		130	25	35	478	У-3,2	1,901
Г-4,0	39,24 (4,0)	54	12	161	150	28	40	583	У-4,0	2,948
Г-5,0	49,05 (5,0)	56	10	182	170	32	45	659	У-5,0	4,300
Г-6,3	61,80 (6,3)	68	9	204	190	36	50	738	У-6,3	6,056
Г-8,0	78,50 (8,0)	75	8	225	210	40	55	815	У-8,0	8,230
Г-10,0	98,10 (10,0)	82		247	230	44	60	901	У-10,0	11,014
Г-12,5	122,60 (12,5)	90		279	260	50	70	1013	У-12,5	15,920

Таблица 27

Обозначение звена	Допускаемая нагрузка, кН (тс)	Размеры звена, мм							Обозначение упора	Масса, кг
		<i>l</i>	<i>k</i>	<i>b</i>	<i>c</i>	<i>d</i>	<i>r</i>	Длина развертки		
Г-0,4ХЛ	3,92 (0,4)	23	5	54	50	9	13	194	У-0,4	0,106

Обозначение звена	Допускаемая нагрузка, кН (тс)	Размеры звена, мм							Обозначение упора	Масса, кг
		l	k	b	c	d	r	Длина развертки		
T-0,5ХЛ	4,00 (0,5)		4	60	55	10	14	216	У-0,5	0,142
T-0,63ХЛ	6,18 (0,63)		6	64	60	11	16	231	У-0,63	0,184
T-0,8ХЛ	7,85 (0,8)		7	76	70	12	18	270	У-0,8	0,252
T-1,0ХЛ	9,81 (1,0)	29	8	85	80	14	20	308	У-1,0	0,396
T-1,25ХЛ	12,26 (1,25)	33	9	97	90	16	22	347	У-1,25	0,577
T-1,6ХЛ	15,70 (1,6)	37		108	100		25	381	У-1,6	0,640
T-2,0ХЛ	19,62 (2,0)	38	6	119	110	18	28	421	У-2,0	0,881
T-2,5ХЛ	24,52 (2,5)	39	11	130	120	20	30	462	У-2,5	1,198
T-3,2ХЛ	31,40 (3,2)	44	7		130	22	35	468	У-3,2	1,456
T-4,0ХЛ	39,24 (4,0)	51	8	161	150	25	40	573	У-4,0	2,339
T-5,0ХЛ	49,05 (5,0)	52	15	182	170	28	45	646	У-5,0	3,264
T-6,3ХЛ	61,80 (6,3)	64	10	204	190	32	50	726	У-6,3	4,743
T-8,0ХЛ	78,50 (8,0)	71	9	225	210	36	55	802	У-8,0	6,598
T-10,0ХЛ	98,10 (10,0)	78		247	230	40	60	883	У-10,0	8,970
T-12,5ХЛ	122,60 (12,5)	84		279	260	44	70	994	У-12,5	13,174

1.7.1. Конструкция и размеры упора должны соответствовать указанным на черт. 23 и в табл. 28.



* Размер для справок.

Материал для деталей климатического исполнения У - Ст3пс по [ГОСТ 380-88](#), для деталей климатического исполнения ХЛ - Ст3сп по [ГОСТ 380-88](#)

Черт. 23

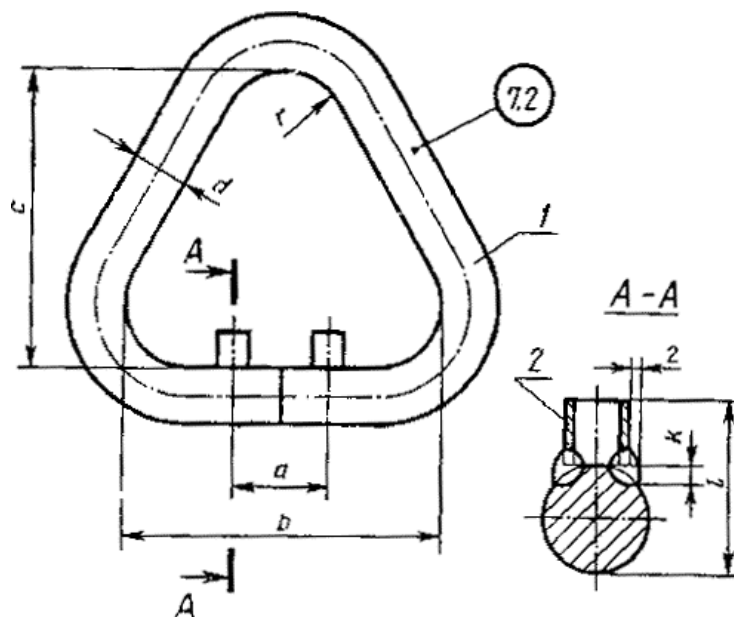
Таблица 28

Размеры, мм

Обозначение упора	b	b_1	l	s	r	Масса, кг
У-0,4	9	15	13,0	2,5	2,0	0,010
У-0,5			12,5			
У-0,63	11	20	12,0		3,0	0,012
У-0,8	12		11,5		3,5	
У-1,0	14	25	15,5	4,0	3,0	0,024
У-1,25	16	30	17,0		4,0	0,030
У-1,6			21,0		6,0	0,040
У-2,0	20,0					
У-2,5	20	40	19,0	6,0	6,0	0,050
У-3,2			22,5			0,060
У-4,0	28	50	26,0		8,0	0,130
У-5,0			24,0			
У-6,3	30	60	32,0	9,0	0,160	
У-8,0			35,0		0,190	

Обозначение упора	b	b_1	l	s	r	Масса, кг
У-10,0	32	70	38,0		10,0	0,260
У-12,5	34	80	40,0		11,0	0,310

1.8. Конструкция и размеры звеньев Т с допускаемой нагрузкой св. 122,6 кН (12,5 тс), эксплуатируемых в районах с умеренным климатом, должны соответствовать указанным на черт. 24 и в табл. 29, а в районах с холодным климатом - на черт. 24 и в табл. 30.



1 - подвеска; 2 - упор (2 шт.)

Материал для звена Т климатического исполнения У - Сталь 20 по [ГОСТ 1050-88](#) или СтЗсп по [ГОСТ 380-88](#), для звена Т климатического исполнения ХЛ-15ХСНД или 0,9Г2С по [ГОСТ 19281-89](#)

Черт. 24

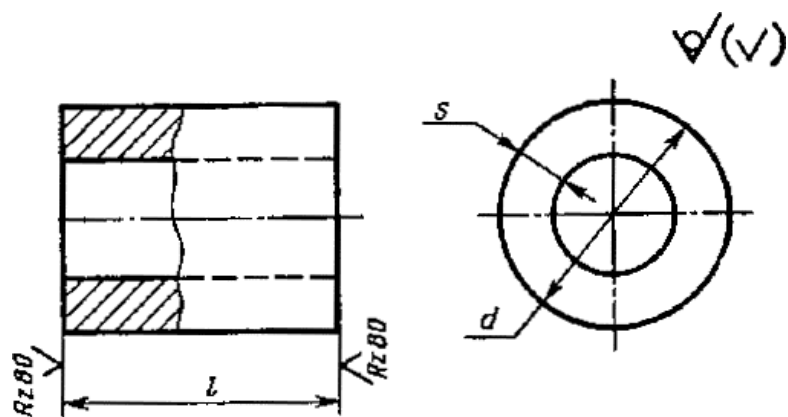
Таблица 29

Обозначение звена	Допускаемая нагрузка, кН (тс)	Размеры звена, мм								Обозначение упора	Масса, кг
		a	l	k	b	c	d	r	Длина развертки		
Т-16,0	157,00 (16,0)	60	93	7	312	290	56	75	1133	У-16,0	22,042
Т-20,0	196,20 (20,0)	75	102	9	339	320	65	100	1249	У-20,0	32,770
Т-25,0	245,25 (25,0)	80	110	8	370	350	72	110	1366	У-25,0	43,909
Т-32,0	314,00 (32,0)	95	115	7	413	390	80	120	1519	У-32,0	60,159

Таблица 30

Обозначение звена	Допускаемая нагрузка, кН (тс)	Размеры звена, мм								Обозначение упора	Масса, кг
		a	l	k	b	c	d	r	Длина развертки		
Т-16,0ХЛ	157,00 (16,0)	60	87	8	312	290	50	75	1114	У-16,0	22,042
Т-20,0ХЛ	196,20 (20,0)	75	93	11	339	320	56	100	1221	У-20,0	32,770
Т-25,0ХЛ	245,25 (25,0)	80	104	9	370	350	65	110	1345	У-25,0	43,909
Т-32,0ХЛ	314,00 (32,0)	95	107	8	413	390	72	120	1499	У-32,0	60,159

1.8.1. Конструкция и размеры упора должны соответствовать указанным на черт. 25 и в табл. 31.



Материал для деталей климатического исполнения У - СтЗпс по [ГОСТ 380-88](#), для деталей климатического исполнения ХЛ - СтЗсп по [ГОСТ 380-88](#)

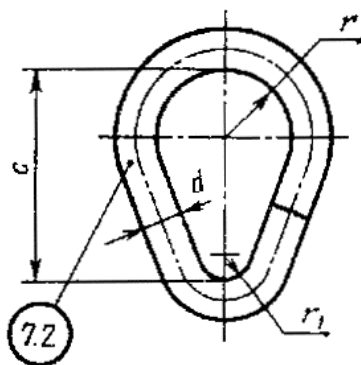
Черт. 25

Таблица 31

Размеры, мм

Обозначение упора	d	l	s	Масса, кг
У-16,0	34	37,0	6	0,130
У-20,0	42	37,5	8	0,234
У-25,0		39,0		0,250
У-32,0		35,0		0,220

1.9. Конструкция и размеры звеньев О, эксплуатируемых в районах с умеренным климатом, должны соответствовать указанным на черт. 26 и в табл. 32, а в районах с холодным климатом - на черт. 26 и в табл. 33.



Материал для деталей климатического исполнения У - Сталь 20 по [ГОСТ 1050-88](#) или СтЗсп по [ГОСТ 380-88](#), для деталей климатического исполнения ХЛ-15ХСНД или 09Г2С по [ГОСТ 19281-89](#)

Черт. 26

Таблица 32

Размеры, мм

Обозначение звена	Допускаемая нагрузка, кН, (тс)	d	c	r	r_1	Длина развертки	Масса, кг
О-0,4	3,92 (0,4)	9	50	13	7	152	0,075
О-0,5	4,90 (0,5)	10	55	14	8	167	0,105
О-0,63	6,18 (0,63)	11	60	16	9	185	0,134
О-0,8	7,85 (0,8)	12	70	18	10	211	0,186
О-1,0	9,81 (1,0)	14	80	20	12	242	0,290
О-1,25	12,26 (1,25)	16	90	22	13	272	0,426

Обозначение звена	Допускаемая нагрузка, кН, (тс)	d	c	r	r_1	Длина развертки	Масса, кг
O-1,6	15,70 (1,6)	18	100	25	14	302	0,599
O-2,0	19,62 (2,0)	20	110	28	16	334	0,814
O-2,5	24,52 (2,5)	22	120	30	19	367	1,104
O-3,2	31,40 (3,2)	25	130	35	20	405	1,541
O-4,0	39,24 (4,0)	28	150	40	22	463	2,224
O-5,0	49,05 (5,0)	32	170	45	25	524	3,283
O-6,3	61,80 (6,3)	36	190	50	27	586	4,714
O-8,0	78,50 (8,0)	40	210	55	28	546	6,412
O-10,0	98,10 (10,0)	44	230	60	36	710	8,475
O-12,5	122,60 (12,5)	50	260	70	40	809	12,485
O-16,0	157,00 (16,0)	56	290	75	42	895	17,208
O-20,0	196,20 (20,0)	65	320	100	47	1028	26,050
O-25,0	245,25 (25,0)	72	350	110	49	1128	31,960

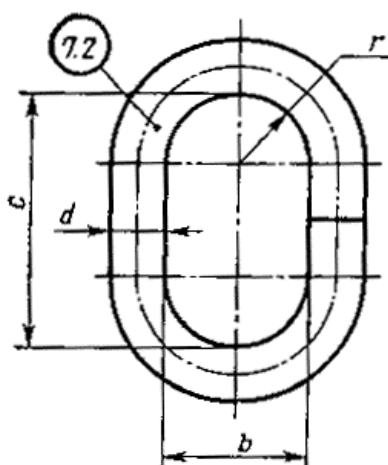
Таблица 33

Размеры, мм

Обозначение звена	Допускаемая нагрузка, кН (тс)	d	c	r	r_1	Длина развертки	Масса, кг
O-0,4ХЛ	3,92 (0,4)	9	50	13	7	152	0,075
O-0,5ХЛ	4,90 (0,5)	10	55	14	8	167	0,105
O-0,63ХЛ	6,18 (0,63)	11	60	16	9	185	0,134
O-0,8ХЛ	7,85 (0,8)	12	70	18	10	211	0,186
O-1,0ХЛ	9,81 (1,0)	14	80	20	12	242	0,290
O-1,25ХЛ	12,25 (1,25)	16	90	22	13	272	0,426
O-1,6ХЛ	15,70 (1,6)	16	100	25	14	296	0,467
O-2,0ХЛ	19,62 (2,0)	18	110	28	16	329	0,656
O-2,5ХЛ	24,52 (2,5)	20	120	30	19	360	0,888
O-3,2ХЛ	31,40 (3,2)	22	130	35	20	395	1,178
O-4,0ХЛ	39,24 (4,0)	25	150	40	22	464	1,787
O-5,0ХЛ	49,05 (5,0)	28	170	45	25	508	2,456
O-6,3ХЛ	61,80 (6,3)	32	190	50	27	572	3,611
O-8,0ХЛ	78,50 (8,0)	36	210	55	28	641	5,121
O-10,0ХЛ	98,10 (10,0)	40	230	60	36	699	6,895
O-12,5ХЛ	122,60 (12,5)	44	260	70	40	789	9,417
O-16,0ХЛ	157,00 (16,0)	50	290	75	42	881	13,573
O-20,0ХЛ	196,20 (20,0)	56	320	100	47	991	19,161
O-25,0ХЛ	245,25 (25,0)	65	350	110	49	1105	28,785

1.10. Конструкция и размеры звеньев. Ов исполнения Ов1, эксплуатируемых в районах с умеренным климатом, должны соответствовать указанным на черт. 27 и в табл. 34, а в районах с холодным климатом - на черт. 27 и в табл. 35.

1.1. Конструкция и размеры звеньев Ов исполнения Ов2, эксплуатируемых в районах с умеренным климатом, должны соответствовать указанным на черт. 27 и в табл. 36.



Материал для деталей климатического исполнения У - Сталь 20 по [ГОСТ 1050-88](#) или СтЗсп по [ГОСТ 380-88](#), для деталей климатического исполнения ХЛ-15ХСНД или 09Г2С по [ГОСТ 19281-89](#)

Черт. 27

Таблица 34

Размеры, мм

Обозначение звена	Допускаемая нагрузка, кН (тс)	d	b	c	r	Длина развертки	Масса, кг
Ов1-0,4	3,92 (0,4)	10	28	50	14	163	0,101
Ов1-0,5	4,90 (0,5)	11	32	55	16	181	0,135
Ов1-0,63	6,18 (0,63)	14	36	60	18	205	0,248
Ов1-0,8	7,85 (0,8)	14	40	70	20	230	0,278
Ов1-1,0	9,81 (1,0)	16	44	80	22	260	0,411
Ов1-1,25	12,26 (1,25)	18	50	90	25	294	0,464
Ов1-1,6	15,70 (1,6)	20	56	100	28	327	0,781
Ов1-2,0	19,62 (2,0)	22	60	110	30	358	1,068
Ов1-2,5	24,52 (2,5)	25	70	120	35	401	1,545
Ов1-3,2	31,40 (3,2)	28	80	130	40	439	2,123
Ов1-4,0	39,24 (4,0)	32	90	150	45	503	3,176
Ов1-5,0	49,05 (5,0)	36	100	170	50	567	4,530
Ов1-6,3	61,80 (6,3)	40	110	190	55	631	6,225
Ов1-8,0	78,50 (8,0)	45	120	210	60	698	8,714
Ов1-10,0	98,10 (10,0)	50	140	230	70	777	11,976
Ов1-12,5	122,60 (12,5)	56	150	260	75	867	16,763
Ов1-16,0	157,00 (16,0)	65	200	390	100	1015	26,440
Ов1-20,0	196,20 (20,0)	72	220	320	110	1117	35,380

Таблица 35

Размеры, мм

Обозначение звена	Допускаемая нагрузка, кН (тс)	d	b	c	r	Длина развертки	Масса, кг
Ов1-0,4ХЛ	3,92 (0,4)	10	28	50	14	163	0,101
Ов1-0,5ХЛ	4,90 (0,5)	11	32	55	16	181	0,135
Ов1-0,63ХЛ	6,18 (0,63)	12	36	60	18	199	0,177
Ов1-0,8ХЛ	7,85 (0,8)	14	40	70	20	230	0,278
Ов1-1,0ХЛ	9,81 (1,0)	16	41	80	22	260	0,411
Ов1-1,25ХЛ	12,26 (1,25)	16	50	90	25	287	0,453
Ов1-1,6ХЛ	15,70 (1,6)	18	56	100	28	320	0,639
Ов1-2,0ХЛ	19,62 (2,0)	20	60	110	30	351	0,865
Ов1-2,5ХЛ	24,52 (2,5)	22	70	120	35	389	1,161
Ов1-3,2ХЛ	31,40 (3,2)	25	80	130	40	433	1,659
Ов1-4,0ХЛ	39,24 (4,0)	28	90	150	45	491	2,374
Ов1-5,0ХЛ	49,05 (5,0)	32	100	170	50	555	3,504

Обозначение звена	Допускаемая нагрузка, кН (тс)	<i>d</i>	<i>b</i>	<i>c</i>	<i>r</i>	Длина развертки	Масса, кг
Ов1-6,3ХЛ	61,80 (6,3)	36	110	190	55	618	4,938
Ов1-8,0ХЛ	78,50 (8,0)	40	120	210	60	682	6,728
Ов1-10,0ХЛ	98,10 (10,0)	44	140	230	70	758	9,047
Ов1-12,5ХЛ	122,60 (12,5)	50	150	260	75	828	12,762
Ов1-16,0ХЛ	157,00 (16,0)	56	200	390	100	984	19,025
Ов1-20,0ХЛ	196,20 (20,0)	65	220	320	110	1098	28,602

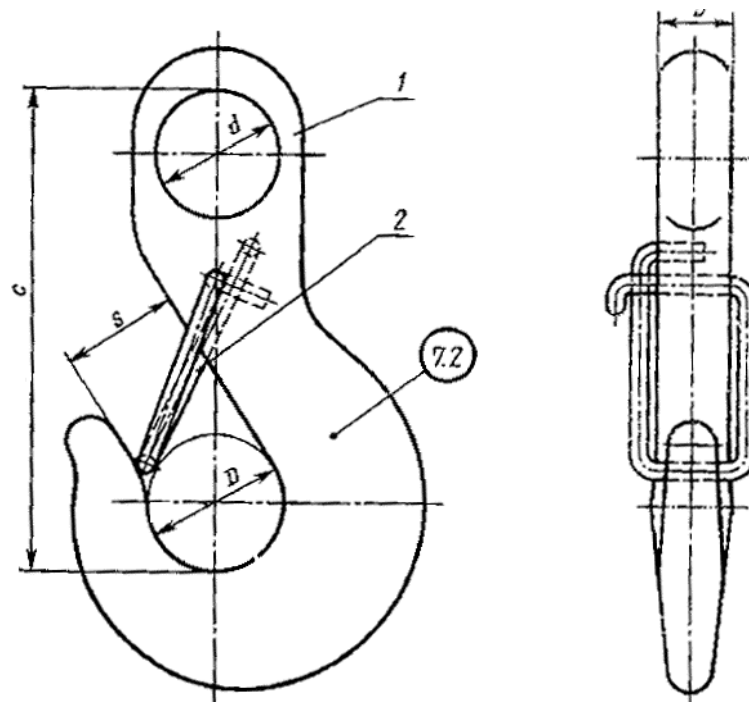
Таблица 36

Размеры, мм

Обозначение звена	Допускаемая нагрузка, кН (тс)	<i>d</i>	<i>b</i>	<i>c</i>	<i>r</i>	Длина развертки	Масса, кг
Ов2-0,4	3,92 (0,4)	14	70	120	35	364	0,439
Ов2-0,5	4,90 (0,5)	14	70	120	35	364	0,439
Ов2-0,63	6,18 (0,63)	16	70	120	35	370	0,584
Ов2-0,8	7,85 (0,8)	18	90	150	45	459	0,916
Ов2-1,0	9,81 (1,0)	20	90	150	45	465	1,146
Ов2-1,25	12,26 (1,25)	22	90	150	45	472	1,408
Ов2-1,6	15,70 (1,6)	25	120	180	60	575	2,226
Ов2-2,0	19,62 (2,0)	25	120	180	60	575	2,226
Ов2-2,5	24,52 (2,5)	28	120	180	60	585	2,827
Ов2-3,2	31,40 (3,2)	32	120	180	60	597	3,769
Ов2-4,0	39,24 (4,0)	36	150	230	75	744	5,944
Ов2-5,0	49,05 (5,0)	40	150	230	75	757	7,468
Ов2-6,3	61,80 (6,3)	42	150	230	75	763	8,298
Ов2-8,0	78,50 (8,0)	50	150	230	75	788	12,145
Ов2-10,0	98,10 (10,0)	56	220	350	110	1127	21,796
Ов2-12,5	122,60 (12,5)	60	220	350	110	1139	25,285
Ов2-16,0	157,00 (16,0)	65	220	350	110	1155	30,087
Ов2-20,0	196,20 (20,0)	72	220	350	110	1177	37,617

2. В качестве захватов в стропах рекомендуется применять крюки исполнений К и К1 или карабины Кр.

2.1. Конструкция и размеры крюков К, эксплуатируемых в районах с умеренным климатом, должны соответствовать указанным на черт. 28 и в табл. 37, а в районах с холодным климатом - на черт. 28 и в табл. 38.



1 - крюк; 2 - замок

Черт. 28

Таблица 37

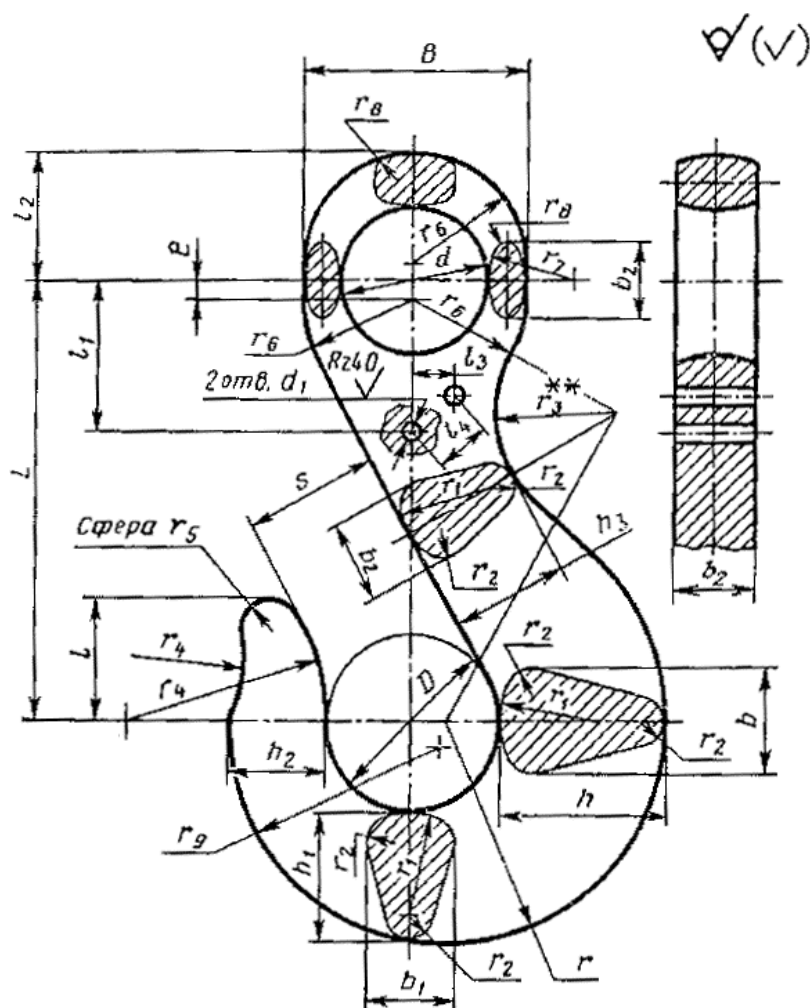
Обозначение крюка	Допускаемая нагрузка, кН (тс)	Размеры звена, мм					Обозначения деталей звена		Масса, кг
		D	d	c	s	b	Крюк чалочный	Замок	
К-0,32	3,14 (0,32)	18	16	67,0	15	9	Кч-0,32	З-0,32	0,10
К-0,4	3,92 (0,4)	20	18	74,0	16	10	Кч-0,4	З-0,4	0,15
К-0,6	4,90 (0,5)	25	22	83,5	22	11	Кч-0,5	З-0,5	0,25
К-0,63	6,18 (0,63)	25	22	88,5	22	12	Кч-0,63	З-0,63	0,41
К-0,8	7,85 (0,8)	30	25	102,5	24	12	Кч-0,8	З-0,8	0,46
К-1,0	9,81 (1,0)	32	26	109,0	24	15	Кч-1,0	З-1,0	0,71
К-1,25	12,26 (1,25)	36	30	118,0	28	18	Кч-1,25	З-1,25	0,81
К-1,6	15,70 (1,6)	40	30	125,0	30	18	Кч-1,6	З-1,6	1,25
К-2,0	19,62 (2,0)	45	35	145,0	36	20	Кч-2,0	З-2,0	1,52
К-2,5	24,52 (2,5)	50	38	154,0	38	26	Кч-2,5	З-2,5	2,40
К-3,2	31,40 (3,2)	55	42	173,5	40	30	Кч-3,2	З-3,2	3,10
К-4,0	39,24 (4,0)	60	44	187,0	45	32	Кч-4,0	З-4,0	3,80
К-5,0	49,05 (5,0)	65	48	206,5	50	36	Кч-5,0	З-5,0	5,12
К-6,3	61,80 (6,3)	75	56	227,5	58	40	Кч-6,3	З-6,3	7,23
К-8,0	78,50 (8,0)	85	60	262,5	65	46	Кч-8,0	З-8,0	10,23
К-10,0	98,10 (10,0)	95	70	297,5	75	50	Кч-10,0	З-10,0	14,26
К-12,5	122,60 (12,5)	110	80	345,0	85	54	Кч-12,5	З-12,5	20,57

Таблица 38

Обозначение крюка	Допускаемая нагрузка, кН (тс)	Размеры звена, мм					Обозначение деталей звена		Масса, кг
		D	d	c	s	b	Крюк чалочный	Замок	
К-1,0ХЛ	9,81 (1,0)	32	26	104,0	24	12	Кч-1,0ХЛ	З-1,0ХЛ	0,46
К-1,25ХЛ	12,26 (1,25)	36	30	113,0	28	15	Кч-1,25ХЛ	З-1,25ХЛ	0,61
К-1,6ХЛ	15,70 (1,6)	40	30	125,0	30	16	Кч-1,6ХЛ	З-1,6ХЛ	0,81
К-2,0ХЛ	19,62 (2,0)	45	35	140,0	36	18	Кч-2,0ХЛ	З-2,0ХЛ	1,11
К-2,5ХЛ	24,52 (2,5)	50	38	154,0	38	20	Кч-2,5ХЛ	З-2,5ХЛ	1,42
К-3,2ХЛ	31,40 (3,2)	55	42	168,5	40	24	Кч-3,2ХЛ	З-3,2ХЛ	1,72
К-4,0ХЛ	39,24 (4,0)	60	44	177,0	45	30	Кч-4,0ХЛ	З-4,0ХЛ	2,42

Обозначение крюка	Допускаемая нагрузка, кН (тс)	Размеры звена, мм					Обозначение деталей звена		Масса, кг
		D	d	c	s	b	Крюк чалочный	Замок	
К-5,0ХЛ	49,05 (5,0)	65	48	196,5	50	30	Кч-5,0ХЛ	З-5,0ХЛ	3,53
К-6,3ХЛ	61,80 (6,3)	75	50	217,5	58	36	Кч-6,3ХЛ	З-6,3ХЛ	5,03
К-8,0ХЛ	78,50 (8,0)	85	60	252,5	65	42	Кч-8,0ХЛ	З-8,0ХЛ	7,45
К-10,0ХЛ	98,10 (10,0)	95	70	287,5	75	44	Кч-10,0ХЛ	З-10,0ХЛ	10,86
К-12,5ХЛ	122,60 (12,5)	110	80	330,0	85	46	Кч-12,5ХЛ	З-12,5ХЛ	14,57

2.1.1. Конструкция и размеры чалочного крюка Кч для крюков К, эксплуатируемых в районах с умеренным климатом, должны соответствовать указанным на черт. 29 и в табл. 39, а в районах с холодным климатом - на черт. 29 в табл. 40.



* (Исключена, Изм. № 1).

** Размер для справок.

Материал для деталей климатического исполнения У - Сталь 20, горячекатаная, подгруппы а по [ГОСТ 1050-88](#), для деталей климатического исполнения ХЛ-15ХСНД или 09Г2С по [ГОСТ 19281-89](#)

Черт. 29

Таблица 39

Размеры, мм

Обозначение крюка чалочного	s	D	d	d_1	L	B	b	b_1	b_2	e	h	h_1	h_2	h_3
Кч-0,32	15	18	16	2,5	50	24	12	11	9	8	18	15,0	10,0	14

Обозначение крюка чалочного	s	D	d	d ₁	L	B	b	b ₁	b ₂	e	h	h ₁	h ₂	h ₃
Кч-0,4	16	20	18	2,5	53	26	13	11	10	9	21	18,0	12,0	16
Кч-0,5	20	25	22	2,5	60	30	16	13	11	5	24	20,0	13,0	18
Кч-0,63	22	25	22	2,5	65	32	16	13	12	8	26	22,0	14,0	20
Кч-0,8	24	30	25	3,0	75	40	18	14	12	5	30	25,0	16,0	20
Кч-1,0	24	32	26	3,0	80	40	20	16	15	8	32	27,0	18,0	25
Кч-1,25	28	36	30	3,0	85	44	22	17	18	5	36	31,0	20,0	26
Кч-1,6	30	40	30	3,5	90	48	24	19	18	2	40	34,0	22,0	27
Кч-2,0	36	45	35	3,5	105	56	28	24	20	4	45	38,0	25,0	32
Кч-2,5	38	50	38	4,0	110	58	30	24	26	2	50	42,5	27,5	34
Кч-3,2	40	55	42	4,0	125	65	36	29	30	5	55	47,0	30,0	38
Кч-4,0	45	60	44	4,0	135	70	38	29	32	5	60	51,0	32,0	42
Кч-5,0	50	65	48	4,5	150	75	45	34	40	10	70	60,0	39,0	50
Кч-6,3	58	75	50	4,5	165	80	50	40	40	9	75	64,0	41,0	54
Кч-8,0	65	85	60	4,5	190	95	55	45	46	10	85	72,0	47,0	59
Кч-10,0	75	95	70	5,5	215	110	62	49	50	10	95	81,0	52,0	65
Кч-12,5	85	110	80	5,5	250	130	70	58	54	10	110	94,0	61,0	73

Продолжение табл. 39

Размеры, мм

Обозначение крюка чалочного	l	l ₁	l ₂	l ₃	l ₄	r	r ₁	r ₂	r ₃	r ₄	r ₅	r ₆	r ₇	r ₈	r ₉	Масса, кг
Кч-0,32	14	17	15	6	8	25	11	3,0	15	22	3,5	12,0	12	1,5	22	0,10
Кч-0,4	16	24	17	6	8	28	12	4,0	18	25	4,0	13,0	13	1,7	25	0,15
Кч-0,5	18	25	19	6	8	32	13	4,0	20	27	4,0	15,0	13	2,0	29	0,25
Кч-0,63	18	22	19	6	8	34	13	4,0	26	35	4,0	16,0	15	2,0	31	0,40
Кч-0,8	22	25	23	8	10	40	14	5,0	20	30	4,5	20,0	10	3,0	36	0,45
Кч-1,0	24	28	27	8	10	44	16	5,0	29	33	4,5	20,0	15	2,5	38	0,70
Кч-1,25	26	30	29	8	10	49	18	5,5	25	35	5,5	22,0	20	2,5	45	0,80
Кч-1,6	30	30	30	8	10	54	30	6,0	20	42	6,0	24,0	20	3,5	49	1,24
Кч-2,0	34	30	34	8	10	61	30	6,0	30	48	6,5	28,0	25	4,5	55	1,50
Кч-2,5	40	34	39	8	10	67	36	7,0	28	50	7,0	29,0	26	3,0	60	2,38
Кч-3,2	45	45	43	12	15	75	38	8,0	35	50	8,0	32,5	38	4,0	70	3,08
Кч-4,0	45	50	46	12	15	81	42	9,0	40	58	8,0	35,0	40	4,5	72	3,78
Кч-5,0	50	55	51	12	15	92	45	9,0	50	65	9,0	37,0	36	4,5	82	5,10
Кч-6,3	56	65	55	12	15	101	53	10,0	50	73	12,0	40,0	45	5,0	90	7,20
Кч-8,0	65	65	65	12	15	115	60	12,0	52	80	14,0	47,5	50	5,5	102	10,20
Кч-10,0	70	70	73	15	20	127	68	13,0	55	85	14,0	55,0	55	6,0	114	14,20
Кч-12,5	82	80	80	15	20	149	75	13,0	55	90	20,0	65,0	55	8,0	132	20,50

(Измененная редакция, Изм. № 2).

Таблица 40

Размеры, мм

Обозначение крюка чалочного	s	D	d	d ₁	L	B	b	b ₁	b ₂	e	h	h ₁	h ₂	h ₃
Кч-1,0ХЛ	24	32	26	3,0	75	38	12	10	12	5	32	27	18	22
Кч-1,25ХЛ	28	36	30	3,0	80	42	15	12	15	2	36	31	20	25
Кч-1,6ХЛ	30	40	30	3,5	90	44	16	13	16	6	40	34	22	26
Кч-2,0ХЛ	36	45	35	3,5	100	50	18	15	18	5	45	38	25	30
Кч-2,5ХЛ	38	50	38	4,0	110	54	20	16	20	6	50	43	28	34
Кч-3,2ХЛ	40	55	42	4,0	120	60	24	18	24	5	55	47	30	38
Кч-4,0ХЛ	45	60	44	4,0	125	62	30	20	30	3	60	51	32	40
Кч-5,0ХЛ	50	65	48	4,5	140	70	30	24	30	5	70	55	35	44
Кч-6,3ХЛ	58	75	50	4,5	155	74	36	30	36	6	75	64	40	48
Кч-8,0ХЛ	65	85	60	4,5	180	85	42	32	42	10	85	72	46	56

Обозначение крюка чалочного	s	D	d	d ₁	L	B	b	b ₁	b ₂	e	h	h ₁	h ₂	h ₃
Кч-10,0ХЛ	75	95	70	5,5	205	100	42	33	44	10	95	81	52	64
Кч-12,5ХЛ	85	110	80	5,5	235	116	46	34	46	9	110	94	60	72

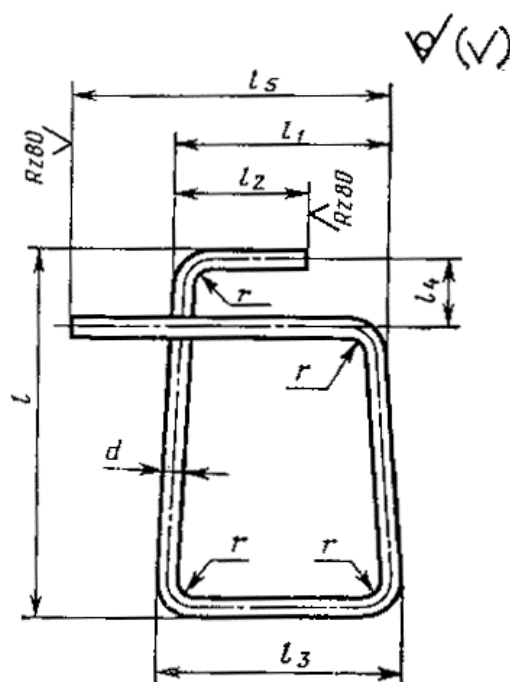
Продолжение табл. 40

Размеры, мм

Обозначение крюка чалочного	l	l ₁	l ₂	l ₃	l ₄	r	r ₁	r ₂	r ₃	r ₄	r ₅	r ₆	r ₇	r ₈	r ₉	Масса, кг
Кч-1,0ХЛ	24	28	24,0	8	10	43	16	4,5	20	30	5,0	19	15	2,0	39	0,45
Кч-1,25ХЛ	24	30	26,0	8	10	49	18	5,5	25	33	5,5	21	20	2,5	43	0,60
Кч-1,6ХЛ	30	32	27,0	8	10	54	30	5,0	20	42	6,0	22	15	2,5	48	0,80
Кч-2,0ХЛ	32	36	31,5	8	10	61	30	6,0	25	45	6,0	25	24	2,5	54	1,10
Кч-2,5ХЛ	38	38	34,0	8	10	68	36	7,0	28	48	7,0	27	28	3,0	60	1,40
Кч-3,2ХЛ	40	42	41,0	9	12	74	38	6,0	35	50	7,0	30	24	2,5	66	1,70
Кч-4,0ХЛ	45	44	44,0	10	15	81	42	8,0	32	60	8,0	31	50	2,5	71	2,40
Кч-5,0ХЛ	45	45	47,0	10	15	86	45	9,0	40	60	9,0	35	40	3,0	80	3,50
Кч-6,3ХЛ	50	48	52,0	10	15	102	53	10,0	40	65	10,0	37	61	3,5	94	5,00
Кч-8,0ХЛ	58	55	62,0	10	15	114	60	10,0	45	73	12,0	42	78	4,0	103	7,40
Кч-10,0ХЛ	65	70	68,0	15	20	128	68	11,0	50	80	14,0	50	50	3,5	115	10,80
Кч-12,5ХЛ	75	75	74,0	15	20	149	75	13,0	55	85	15,0	58	50	5,0	130	14,50

(Измененная редакция, Изм. № 2).

2.1.2. Конструкция и размеры замка 3 для крюков К, эксплуатируемых в районах с умеренным климатом, должны соответствовать указанным на черт. 30 и в табл. 41, а в районах с холодным климатом - на черт. 30 и в табл. 42.



Материал: проволока II - d по [ГОСТ 9389-75](#)

Черт. 30

Таблица 41

Размеры, мм

Обозначение замка	d	l	l ₁	l ₂	l ₃	l ₄	l ₅	Длина развертки	r	Масса, кг
-------------------	---	---	----------------	----------------	----------------	----------------	----------------	-----------------	---	-----------

Обозначение замка	d	l	l_1	l_2	l_3	l_4	l_5	Длина развертки	r	Масса, кг
3-0,32	2,0	33,0	19	14	22	8	37	129	2,0	0,003
3-0,4	2,0	35,0	20	14	23	8	38	130	2,0	0,003
3-0,5	2,0	38,0	21	17	26	8	40	138	2,0	0,003
3-0,63	2,0	48,0	22	17	26	8	42	155	2,0	0,004
3-0,8	2,5	52,5	24	19	30	10	46	173	2,5	0,007
3-1,0	2,5	54,5	27	20	32	10	49	183	2,5	0,007
3-1,25	2,5	54,5	32	21	36	10	57	196	2,5	0,008
3-1,6	3,0	63,0	32	23	38	10	57	213	3,0	0,012
3-2,0	3,0	70,0	34	25	42	10	59	229	3,0	0,013
3-2,5	3,6	71,0	42	27	46	10	67	247	3,6	0,019
3-3,2	3,6	78,6	46	30	52	15	71	270	3,6	0,022
3-4,0	3,6	86,6	52	31	58	15	77	299	3,6	0,024
3-5,0	3,6	88,6	56	34	65	15	81	317	3,6	0,026
3-6,3	4,0	104,0	60	38	70	15	85	358	4,0	0,035
3-8,0	4,0	114,0	68	40	77	15	93	395	4,0	0,039
3-10,0	5,0	140,0	72	45	84	20	97	452	5,0	0,069
3-12,5	5,0	160,0	72	45	92	20	97	502	5,0	0,077

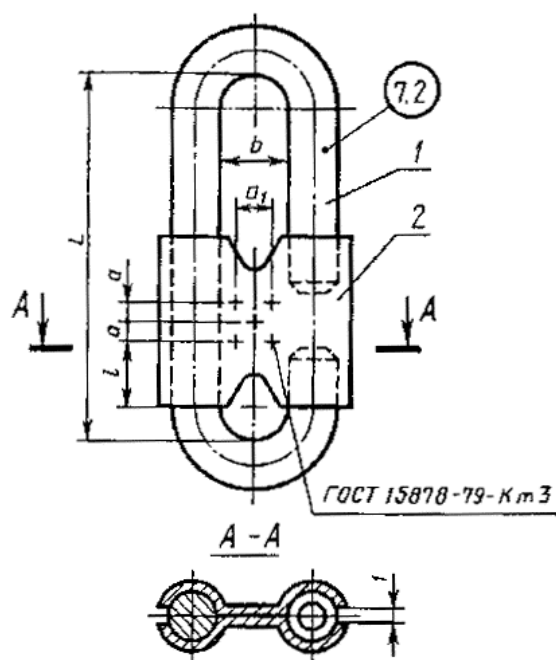
Таблица 42

Размеры, мм

Обозначение замка	d	l	l_1	l_2	l_3	l_4	l_5	Длина развертки	r	Масса, кг
3-1,0ХЛ	2,5	52,5	24	14	24	10	35	161	2,5	0,005
3-1,5ХЛ	2,5	54,5	27	15	27	10	38	172	2,5	0,006
3-1,6ХЛ	2,5	57,5	28	16	28	10	41	183	2,5	0,007
3-2,0ХЛ	3,0	65,0	32	17	32	10	44	204	3,0	0,011
3-2,5ХЛ	3,0	71,0	34	19	34	10	47	223	3,0	0,012
3-3,2ХЛ	3,6	79,6	40	23	40	12	54	253	3,6	0,022
3-4,0ХЛ	3,6	86,6	46	23	46	15	62	278	3,6	0,026
3-5,0ХЛ	4,0	99,0	46	23	46	15	68	308	4,0	0,029
3-6,3ХЛ	4,0	109,0	56	27	56	15	73	343	4,0	0,034
3-8,0ХЛ	5,0	128,0	62	32	62	15	82	402	5,0	0,062
3-10,0ХЛ	5,0	140,0	68	38	68	20	91	430	5,0	0,066
3-12,5ХЛ	5,0	160,0	68	32	68	20	100	485	5,0	0,074

(Измененная редакция, Изм. № 2).

2.2. Конструкция и размеры карабинов Кр, эксплуатируемых в районах с умеренным климатом, должны соответствовать указанным на черт. 31 и в табл. 43, а в районах с холодным климатом - на черт. 31 и в табл. 44.



1 - скоба; 2 - планка

Черт. 31

Таблица 43

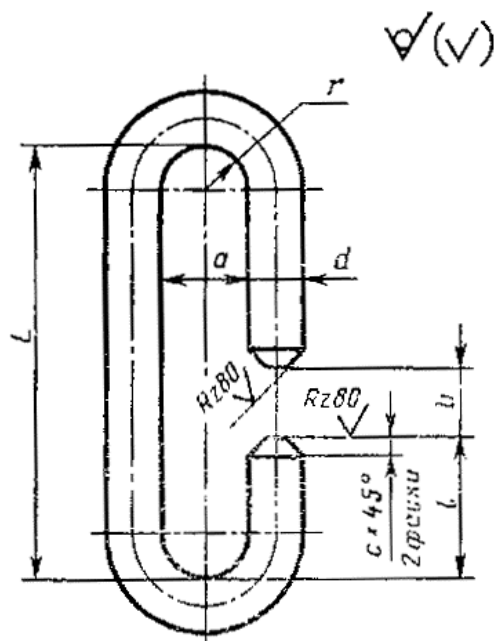
Обозначение карабина	Допускаемая нагрузка, кН (тс)	Размеры звена, мм					Обозначение деталей звена		Масса, кг
		<i>b</i>	<i>L</i>	<i>l</i>	<i>a</i>	<i>a</i> ₁	Скоба	Пластина	
Кр-0,32	3,14 (0,32)	18	120	20	10	12	Ск-0,32	Пк-0,32	0,47
Кр-0,4	3,92 (0,4)	20	135	20	10	15	Ск-0,4	Пк-0,4	0,58
Кр-0,5	4,90 (0,5)	24	150	20	10	16	Ск-0,5	Пк-0,5	0,82
Кр-0,63	6,18 (0,63)	26	155	20	15	18	Ск-0,63	Пк-0,63	1,04
Кр-0,8	7,85 (0,8)	30	170	20	15	18	Ск-0,8	Пк-0,8	1,32
Кр-1,0	9,81 (1,0)	32	170	20	15	25	Ск-1,0	Пк-1,0	1,91
Кр-1,25	12,25 (1,25)	36	185	25	15	25	Ск-1,25	Пк-1,25	2,60
Кр-1,6	15,70 (1,6)	40	205	25	25	30	Ск-1,6	Пк-1,6	3,75
Кр-2,0	19,62 (2,0)	44	235	25	25	30	Ск-2,0	Пк-2,0	5,25

Таблица 44

Обозначение карабина	Допускаемая нагрузка, кН (тс)	Размеры звена, мм					Обозначение деталей звена		Масса, кг
		<i>b</i>	<i>L</i>	<i>l</i>	<i>a</i>	<i>a</i> ₁	Скоба	Пластина	
Кр-0,4ХЛ	3,92 (0,4)	20	135	20	10	15	Ск-0,4ХЛ	Пк-0,4ХЛ	0,51
Кр-0,5ХЛ	4,90 (0,5)	24	150	20	10	16	Ск-0,5ХЛ	Пк-0,5ХЛ	0,65
Кр-0,63ХЛ	6,18 (0,63)	26	155	20	15	18	Ск-0,63ХЛ	Пк-0,63ХЛ	0,86
Кр-0,8ХЛ	7,85 (0,8)	30	170	20	15	18	Ск-0,8ХЛ	Пк-0,8ХЛ	1,09
Кр-1,0ХЛ	9,81 (1,0)	32	170	20	15	25	Ск-1,0ХЛ	Пк-1,0ХЛ	1,53
Кр-1,25ХЛ	12,25 (1,25)	36	185	25	15	25	Ск-1,25ХЛ	Пк-1,25ХЛ	2,12
Кр-1,6ХЛ	15,70 (1,6)	40	205	25	25	30	Ск-1,6ХЛ	Пк-1,6ХЛ	2,87
Кр-2,0ХЛ	19,62 (2,0)	44	235	25	25	30	Ск-2,0ХЛ	Пк-2,0ХЛ	4,18

2, 2.1.1, 2.1.2, 2.2. (Измененная редакция, Изм. № 1).

2.2.1. Конструкция и размеры скобы Ск карабинов Кр, эксплуатируемых в районах с умеренным климатом, должны соответствовать указанному на черт. 32 и в табл. 45, а в районах с холодным климатом - на черт. 32 и в табл. 46.



Материал для: деталей климатического исполнения У - Сталь 20 по [ГОСТ 1050-88](#) или СтЗсп по [ГОСТ 380-88](#), для деталей климатического исполнения ХЛ-15ХСНД или 09Г2С по [ГОСТ 19281-89](#)

Черт. 32

Таблица 45

Размеры, мм

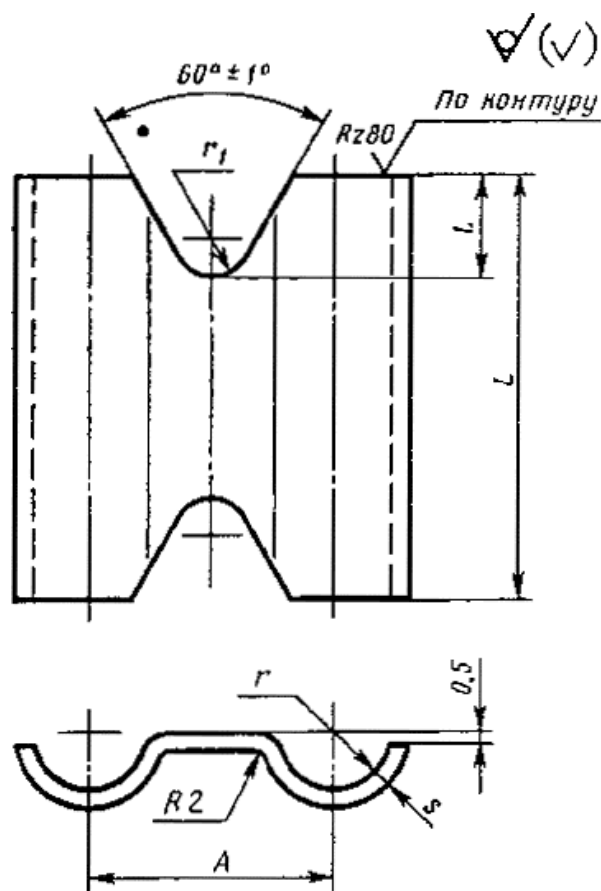
Обозначение скобы	d	L	a	b	r	l	c	Длина развертки	Масса, кг
Ск-0,32	15	120	18	16	9	30	1,0	292	0,41
Ск-0,4	16	135	20	20	10	35	1,0	323	0,51
Ск-0,5	18	150	24	25	12	35	1,0	359	0,72
Ск-0,63	20	155	26	25	13	35	1,2	377	0,92
Ск-0,8	22	170	30	30	15	43	1,2	413	1,19
Ск-1,0	25	170	32	30	16	45	1,2	425	1,59
Ск-1,25	28	185	36	35	18	45	1,5	463	2,22
Ск-1,6	32	205	40	35	20	55	1,5	521	3,29
Ск-2,0	36	235	44	40	22	55	1,5	592	4,72

Таблица 46

Размеры, мм

Обозначение скобы	d	L	a	b	r	l	c	Длина развертки	Масса, кг
Ск-0,4ХЛ	15	135	20	20	10	35	1,0	320	0,44
Ск-0,5ХЛ	16	150	24	25	12	35	1,0	353	0,56
Ск-0,63ХЛ	18	155	26	25	13	35	1,2	371	0,74
Ск-0,8ХЛ	20	170	30	30	15	43	1,2	407	0,97
Ск-1,0ХЛ	22	170	32	30	16	45	1,2	416	1,23
Ск-1,25ХЛ	25	185	36	35	18	45	1,5	445	1,76
Ск-1,6ХЛ	28	205	40	35	20	55	1,5	509	2,43
Ск-2,0ХЛ	32	235	44	40	22	55	1,5	580	3,66

2.2.2. Конструкция и размеры пластины Пк карабинов Кр, эксплуатируемых в районах с умеренным климатом, должны соответствовать указанным на черт. [33](#) и в табл. [47](#), а в районах с холодным климатом - на черт. [33](#) и в табл. [48](#).



Материал для деталей климатического исполнения У - СтЗпс по [ГОСТ 380-88](#), для деталей климатического исполнения ХЛ-СтЗсп по [ГОСТ 380-88](#)

Черт. 33

(Измененная редакция, Изм. № 1).

Таблица 47

Размеры, мм

Обозначение пластины	A	L	l	r	r_1	s	Масса, кг
Пк-0,32	33	55	13	8,0	5	1	0,030
Пк-0,4	36	60	13	8,5	5	1	0,035
Пк-0,5	42	70	13	9,5	5	1	0,047
Пк-0,63	46	80	16	10,5	8	1	0,059
Пк-0,8	52	80	16	11,5	8	1	0,065
Пк-1,0	57	85	16	13,0	8	2	0,160
Пк-1,25	64	90	16	14,5	8	2	0,190
Пк-1,6	72	100	18	16,5	10	2	0,230
Пк-2,0	80	105	18	18,5	10	2	0,267

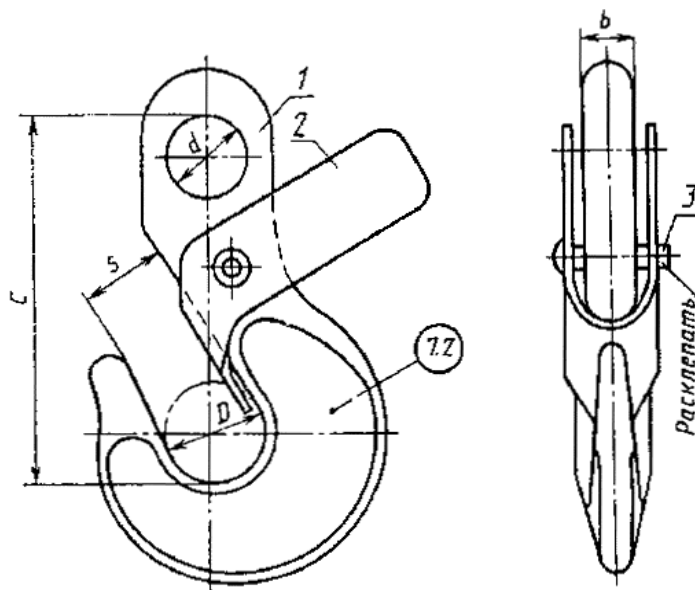
Таблица 48

Размеры, мм

Обозначение пластины	A	L	l	r	r_1	s	Масса, кг
Пк-0,4ХЛ	35	65	13	8,0	5	1	0,035
Пк-0,5ХЛ	40	70	13	8,5	5	1	0,046
Пк-0,63ХЛ	44	80	13	9,5	6	1	0,058
Пк-0,8ХЛ	50	80	16	10,5	8	1	0,062
Пк-1,0ХЛ	54	85	16	11,5	8	2	0,150

Обозначение пластины	A	L	l	r	r_1	s	Масса, кг
Пк-1,25ХЛ	61	90	16	13,0	10	2	0,180
Пк-1,6ХЛ	68	100	18	14,5	10	2	0,220
Пк-2,0ХЛ	76	105	18	16,5	10	2	0,258

2.3. Конструкция и размеры крюков К1, эксплуатируемых в районах с умеренным климатом, должны соответствовать указанным на черт. 34 и в табл. 49.



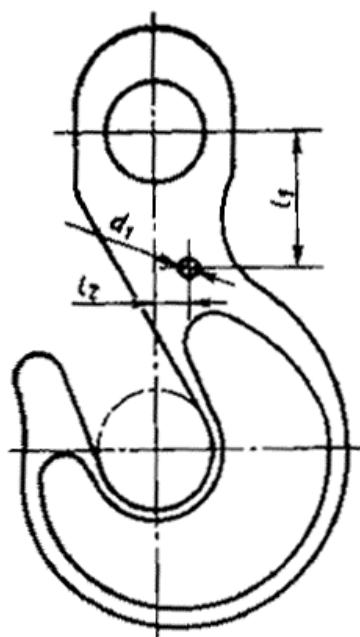
1 - крюк; 2 - замок; 3 - заклепка

Черт. 34

Таблица 49

Обозначение крюка	Допускаемая нагрузка, кН (тс)	Размеры звена, мм					Обозначение деталей звена			Масса, г
		<i>D</i>	<i>d</i>	<i>c</i>	<i>s</i>	<i>b</i>	Крюк чалочный	Замок	Заклепка	
K1-0,63	6,18 (0,63)	25	22	88,5	22	12	Kч1-0,63	31-0,63	6×24.00	0,45
K1-0,8	7,85 (0,8)	30	25	102,5	24		Kч1-0,8	31-0,8		0,50
K1-1,0	9,81 (1,0)	32	26	109,0	28	15	Kч1-1,0	31-1,0	6×26.00	0,76
K1-1,25	12,26 (1,25)	36	30	118,0		18	Kч1-1,25	31-1,25	6×30.00	0,87
K1-1,6	15,70 (1,6)	40	35	125,0	30	20	Kч1-1,6	31-1,6	8×32.00	1,33
K1-2,0	19,62 (2,0)	45		145,0	36		Kч1-2,0	31-2,0	8×38.00	1,62
K1-2,5	24,52 (2,5)	50	38	154,0	38	26	Kч1-2,5	31-2,5	8×42.00	2,51
K1-3,2	31,40 (3,2)	55	42	173,5	40	30	Kч1-3,2	31-3,2	8×45.00	3,23
K1-4,0	39,24 (4,0)	60	44	187,0	45	32	Kч1-4,0	31-4,0	8×48.00	4,2

2.3.1. Координаты отверстия в крюке Кч1 для замка с противовесом должны соответствовать указанным на черт. [35](#) и в табл. [50](#), остальные размеры крюка - на черт. [29](#) и в табл. [39](#).



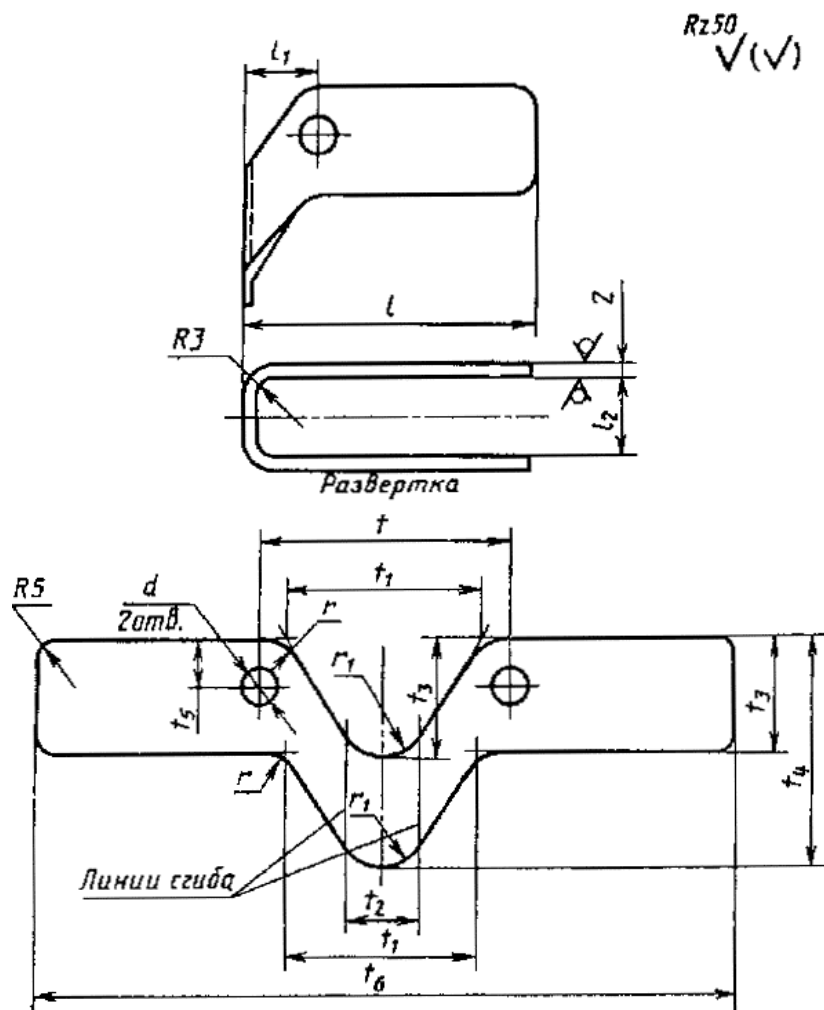
Черт. 35

Таблица 50

Размеры, мм

Обозначение крюка чалочного	d_1	l_1	l_2
Кч1-0,63	6,2	24	3
Кч1-0,8	6,2	28	3
Кч1-1,0	6,2	29	3
Кч1-1,25	6,2	32	4
Кч1-1,6	8,2	32	4
Кч1-2,0	8,2	35	5
Кч1-2,5	8,2	38	5
Кч1-3,2	8,2	45	6
Кч1-4,0	8,2	50	7

2.3.2. Конструкция и размеры замков З1 для крюков К1, эксплуатируемых в районах с умеренным климатом, должны соответствовать указанным на черт. [36](#) и в табл. [51](#).



Черт. 36

Таблица 51

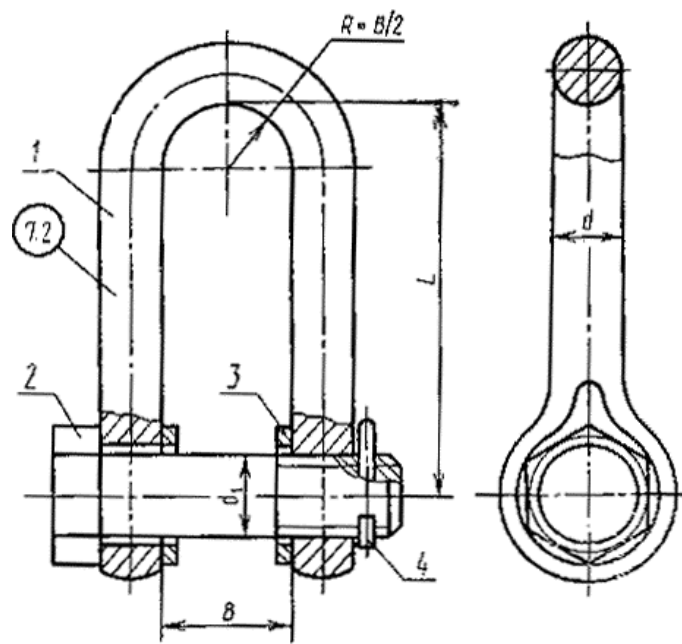
Размеры, мм

Обозначение замка	d	l	l_1	l_2	t	t_1	t_2	t_3	t_4	t_5	t_6	r	r_1	Масса, кг
31-0,63	6,2	50	15	16	43	30	16	22	44	9	113	8	6	0,038
31-0,8	6,2	60	15	18	45	35	18	23	46	9	135	8	6	0,048
31-1,0	6,2	60	17	21	53	45	21	24	48	9	139	9	11	0,052
31-1,25	6,2	70	17	23	55	45	23	26	52	10	161	9	11	0,065
31-1,6	8,2	70	18	26	59	45	26	28	56	11	163	9	11	0,071
31-2,0	8,2	90	20	30	65	50	30	32	64	11	205	10	15	0,102
31-2,5	8,2	90	20	32	71	58	32	34	68	12	211	10	16	0,111
31-3,2	8,2	100	22	38	78	58	38	36	72	14	234	10	16	0,132
31-4,0	8,2	110	23	40	82	72	40	44	88	14	256	11	19	0,176

2.3, 2.3.1, 2.3.2. (Введены дополнительно, Изм. № 1).

2.4. Конструкция и размеры звеньев переходных РП, эксплуатируемых в районах с умеренным климатом, должны соответствовать указанным на черт. 37 и в табл. 52.

2.4.1. Конструкция и размеры скобы Сп для звеньев РП, эксплуатируемых в районах с умеренным климатом, должны соответствовать указанным на черт. 38 и в табл. 53.

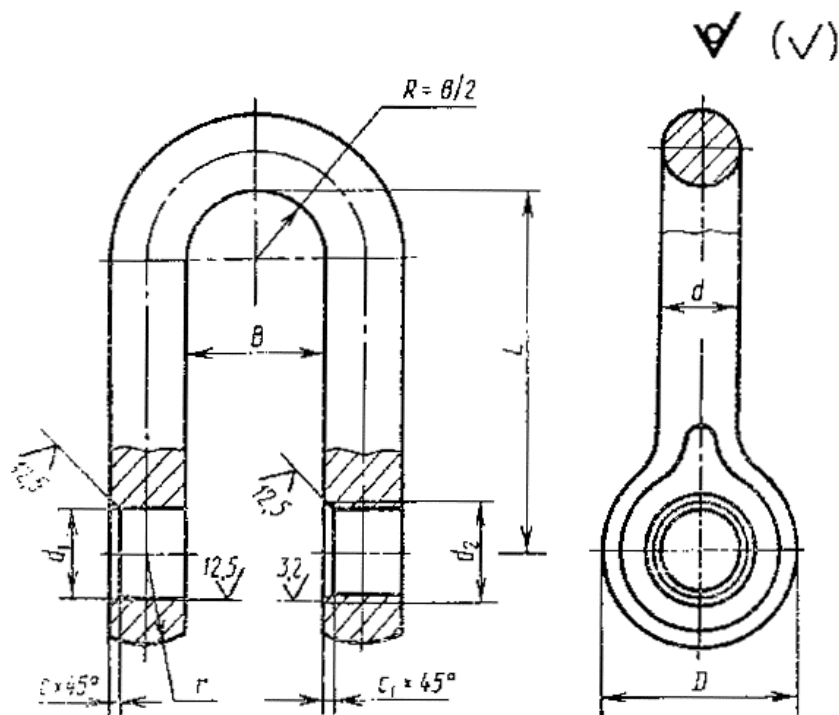


1 - скоба; 2 - болт по [ГОСТ 7798-70](#) (до 48 мм) или по [ГОСТ 10602-72](#) (св. 52 мм); 3 - шайба по [ГОСТ 9649-78](#); 4 - шплинт по [ГОСТ 397-79](#)

Черт. 37

Таблица 52

Обозначение звена	Допускаемая нагрузка, кН (тс)	Размеры звена, мм					Обозначение деталей звена				Масса, кг
		<i>d</i>	<i>d_l</i>	<i>B</i>	<i>L</i>	<i>l</i>	Скоба	Болт	Шайба	Шплинт	
РП-1,0	9,81 (1,00)	14	18	28	70	7	СП-1,0	2М18-6g×65,36	20.02.СтЗкп	4×50	0,48
РП-1,25	12,26 (1,25)	16		32	74	8	СП-1,25	2М18-6g×75,36			0,63
РП-1,6	15,70 (1,60)	18		20	32	80	СП-1,6	2М20-6g×80,36			0,71
РП-2,0	19,62 (2,00)	20	24	36	90	10	СП-2,0	СМ24-6g×90,36	24.02.СтЗкп	5×50	1,12
РП-2,5	24,52 (2,50)	22	27	40	100	11	СП-2,5	2М27-6g×95,36	28.02.СтЗкп		1,59
РП-3,2	31,40 (3,20)	24	30	45	110	12	СП-3,2	2М30-6g×105,36	32.02.СтЗкп	6,3×70	2,26
РП-4,0	39,24 (4,00)	28	36	50	120	14	СП-4,0	2М36-6g×120,36	36.02.СтЗкп	6,3×90	3,29
РП-5,0	49,05 (5,00)	32	42	58	130	16	СП-5,0	2М42-6g×140,36	45.02.СтЗкп	8×100	4,68
РП-6,3	61,80 (6,3)	36	42	64	150	18	СП-6,3	2М42-6g×160,36			6,32
РП-8,0	75,50 (8,00)	40	48	70	170	20	СП-8,0	2М48-6g×170,36	50.02.СтЗкп	8×110	8,85
РП-10,0	98,10 (10,00)	45	52	80	190	22,5	СП-10,0	2М52-6g×200,36	55.02.СтЗкп	8×125	12,48
РП-12,5	122,00 (12,50)	48	56	90	215	24	СП-12,5	СМ56-6g×220,36	60.02.СтЗкп	10×135	16,10



Материал: Сталь 20 по [ГОСТ 1050-88](#) или СтЗсп по [ГОСТ 380-88](#)

Черт. 38

Таблица 53

Размеры, мм

Обозначение	D		d	d ₁	d ₂	B		L		C	C ₁	Масса, кг
	Номин.	Пред. откл.				Номин.	Пред. откл.	Номин.	Пред. откл.			
Сп-1,0	35	± 1,5	14	19	M18	28	+ 1,5	70	± 2,5	1,0	2,5	0,32
Сп-1,25	40		16			32		74				0,45
Сп-1,6			18	80	0,47							
Сп-2,0	45	± 2,0	20	25	M24	36	+ 2,0	90	± 3,0	1,5	2,5	0,79
Сп-2,5	50		22	30	M27	40		100				1,04
Сп-3,2	60		24	32	M30	45		110				1,50
Сп-4,0	68	2,5	28	38	M36	50	+ 2,5	120	± 3,5	2,0	4,0	2,24
Сп-5,0	75		32	44	42	58		130				3,15
Сп-6,3	80		36			64		150				4,25
Сп-8,0	90	3,0	40	50	M48	70	+ 2,5	170	± 3,5	2,0	4,0	5,98
Сп-10,0	100		45	54	M52	80		190				8,45
Сп-12,5	110		48	58	M56	90		+3,0				215

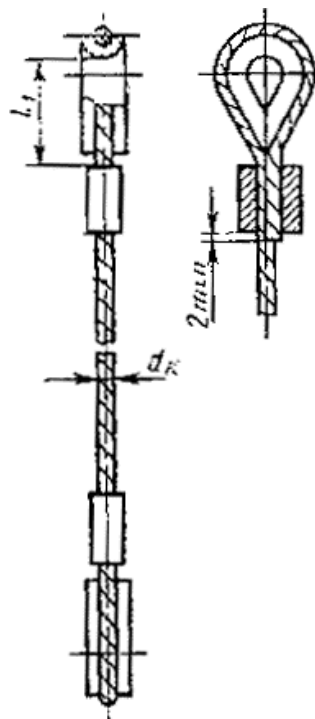
2.4, 2.4.1. (Введены дополнительно, Изм. № 2).

ПРИЛОЖЕНИЕ 2
Рекомендуемое

СПОСОБЫ ЗАДЕЛКИ КОНЦОВ СТРОПОВ

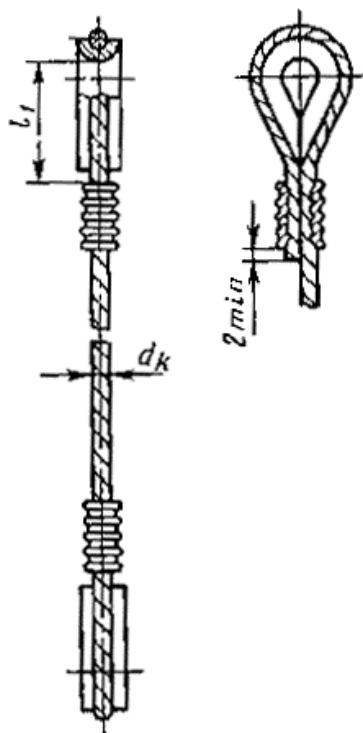
1. Заделка концов каната может быть выполнена способами, приведенными на черт. 1 - 3. Элементы заделки представлены в табл. 1.

Заделка концов канатов опрессовкой стальной втулкой



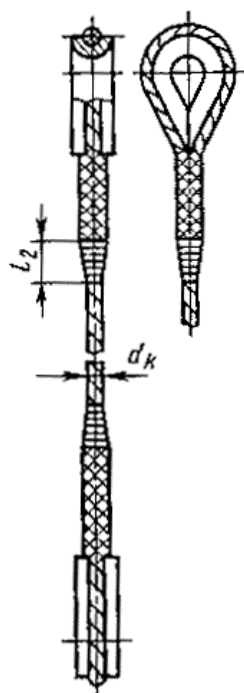
Черт. 1

Заделка концов канатов опрессовкой алюминиевой втулкой



Черт. 2

Заплетка с последующей обмоткой концов прядей проволокой



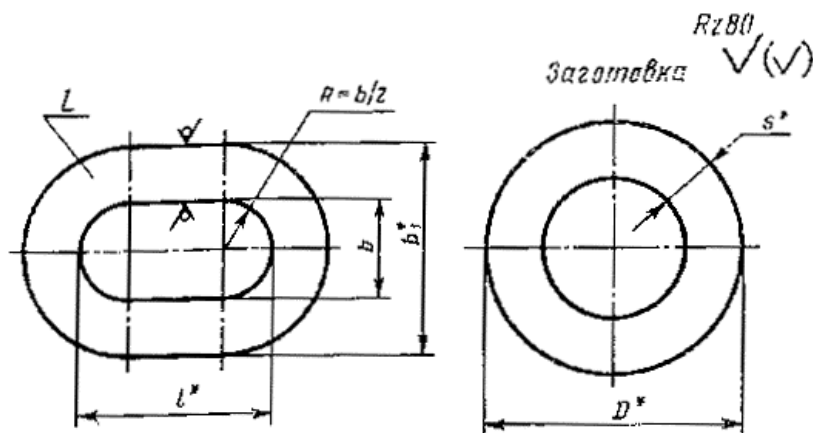
Черт. 3

Таблица 1

Обозначение ветви канатной	Диаметр каната, мм	Обозначение втулок		Длина участка от стенки коуша до втулки l_1 , мм	Число проколов каждой прядью при заплетке, не менее	Длина участка, обмотанного проволокой, l_2	Длина развертки проволоки, мм
		алюминиевой	стальной				
ВК-0,32	6,2; 6,3	Вт9	СВт8	60	4	60	1400
ВК-0,4	6,7; 6,9; 7,6						1600
ВК-0,5	8,1; 8,3; 8,5	Вт11	СВт8,5 СВт9	70	4	80	1800
ВК-0,63	8,1; 8,3 9,0; 9,1						2500
ВК-0,8	9,7; 9,9 11,5	Вт12	СВт11	80	4	80	2800
ВК-1,0	11,0; 11,5	Вт13	СВт13	95			3100
ВК-1,25	11,5 12,0; 13,0	Вт15	СВт15	105	4	90	3400
ВК-1,6	13,5; 14,0 15,5						4100
ВК-2,0	15,0; 15,5	Вт16	СВт17	130	5	100	4600
ВК-2,5	16,5	Вт18	СВт19				5200
	17,0; 18,0 19,5	Вт19 Вт20		130	7500		
ВК-3,2	20,0 21,0; 21,5	Вт23	СВт21	145	5	130	8400
ВК-4,0	22,0; 22,5 23,0	Вт25	-				8500
ВК-5,0	23,5; 24,0 24,5	Вт26		-	170	6	190
	25,0; 25,5	Вт28	14000				
ВК-6,3	27,0	Вт30	-	205	6	260	15200
	29,0 30,5	Вт33					16000
ВК-8,0	31,0	Вт36	-	230	6	260	16700
	33,5	Вт38					19000
							25600
							26000
							28000

Обозначение ветви канатной	Диаметр каната, мм	Обозначение втулок		Длина участка от стенки коуша до втулки l_1 , мм	Число проколов каждой прядью при заплетке, не менее	Длина участка, обмотанного проволокой, l_2	Длина развертки проволоки, мм
		алюминиевой	стальной				
ВК-10,0	32,0	Вт36		255			26800
	35,0	Вт38					29000
	36,5; 37,0	Вт40					30500

2. Конструкция и размеры алюминиевых втулок для заделки концов канатов указаны на черт. 4 и в табл. 2.



* Размеры для справок.

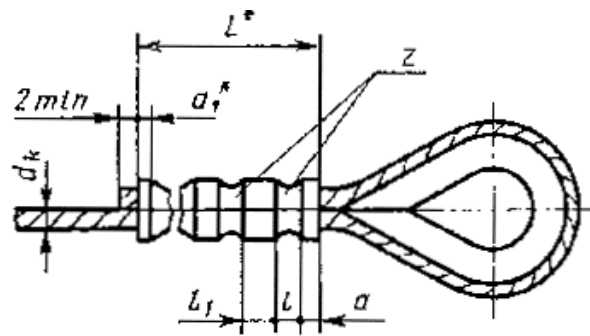
Черт. 4

Таблица 2

Размеры, мм

Обозначение втулки	Диаметр каната	Втулка				Заготовка - труба по ГОСТ 18482-79		Масса втулки, кг
		b	b_1	l	L	D	s	
Вт9	6,2 - 7,6	9	19	20,0	50	25	5,0	0,05
Вт11	8,0 - 9,1	11	21	22,0	60	28	5,0	0,06
Вт12	9,7 - 10,0	12	24	24,5	60	32	6,0	0,08
Вт13	11,0 - 11,5	13	27	27,0	70	35	7,0	0,12
Вт15	12,0 - 14,0	15	30	31,0	70	40	7,5	0,15
Вт16	15,0 - 15,5	16	36	34,8	70	48	10,0	0,24
Вт18	15,0 - 16,5	18	38	37,0	80	50	10,0	0,28
Вт19	17,0 - 18,0	19	39	39,4	80	52	10,0	0,30
Вт20	17,0 - 19,5	21	41	43,0	90	55	10,0	0,36
Вт23	20,0 - 21,5	23	43	46,5	90	58	10,0	0,39
Вт25	22,0 - 23,0	25	45	48,5	100	60	10,0	0,45
Вт26	22,0 - 24,5	26	46	51,0	100	65	10,0	0,49
Вт28	25,0 - 26,0	28	53	55,0	110	70	12,5	0,71
Вт30	27,0	30	55	60,0	125	75	12,5	0,87
Вт33	28,5 - 30,5	33	63	60,0	125	80	15,0	1,09
Вт36	31,0 - 33,0	36	66	66,0	140	85	15,0	1,32
Вт38	33,5 - 35,0	38	68	73,0	150	90	15,0	1,52
Вт40	36,5 - 37,0	40	70	80,0	160	95	15,0	1,71

3. Заделка концов канатов опрессовкой стальной втулкой должна соответствовать указанной на черт. 5 и в табл. 3.



* Размеры для справок.

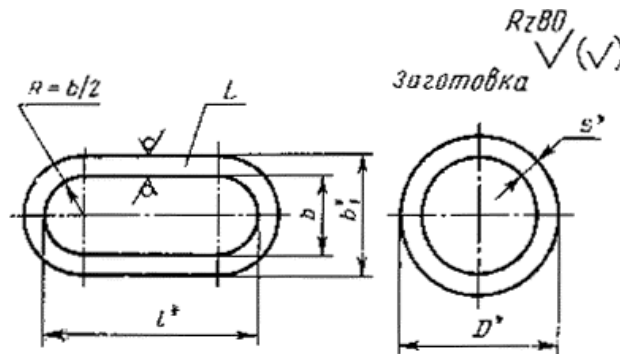
Черт. 5

Таблица 3

Размеры, мм

Диаметр каната d_k	a	l	l_1	a_1	Число обжатию z	Длина втулки после обжатию L
6,3 - 7,6	5	10	7	7	3	56
8,1 - 10,0	6	10	10	7	4	85
11,5 - 12,5	7	10	12	8	4	91
13,5 - 15,5	10	10	12	10	5	118
16,5 - 17,0	10	12	14	10	6	166
18,0 - 20,0	10	12	15	12	7	196

4. Конструкция и размеры стальных втулок для заделки концов канатов должны соответствовать указанным на черт. 6 и в табл. 4.



* Размеры для справок.

Черт. 6

Таблица 4

Размеры, мм

Обозначение втулок	Диаметр каната d_k	Втулка				Заготовка - труба по ГОСТ 8732-78, ГОСТ 8734-75		Масса втулки, кг
		b	B_1	l	L	D	s	
СВт8	6,3 - 7,6	8	12,0	21	50	16	2,0	0,034
СВт8,5	7,6 - 8,1	8,5	13,5	23	80	22	2,5	0,076
СВт9	8,5 - 9,0	9	14,0	26	80	25	2,5	0,086
СВт11	9,7 - 10,0	11	16,0	25	80	25	2,5	0,086
СВт13	11,0 - 12,0	13	19,0	32	85	30	3,0	0,138
СВт15	12,5 - 14,0	15	21,0	35	112	32	3,0	0,207

Обозначение втулок	Диаметр каната d_k	Втулка				Заготовка - труба по ГОСТ 8732-78 , ГОСТ 8734-75		Масса втулки, кг
		b	B_l	l	L	D	s	
СВт17	15,0 - 16,5	17	23,0	41	160	38	3,0	0,344
СВт19	17,0 - 18,0	19	27,0	49	160	45	4,0	0,536
СВт21	18,0 - 20,0	21	29,0	48	185	45	4,0	0,620

1 - 4. (Измененная редакция, Изм. № 1, 2).

ПРИЛОЖЕНИЕ 3
Рекомендуемое

Схема строповки груза двумя стропами 1СК и СКК

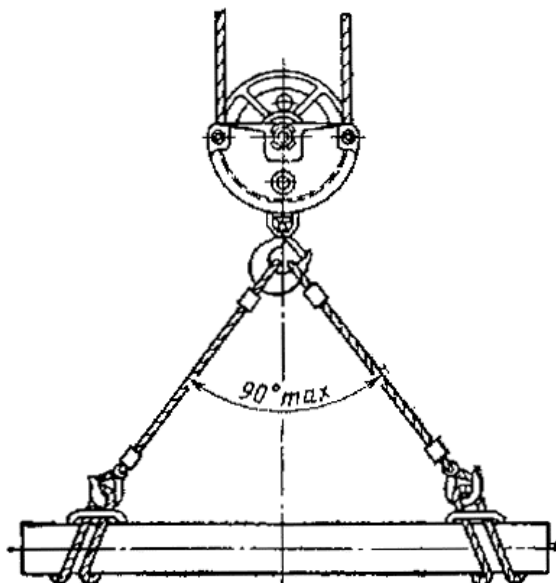
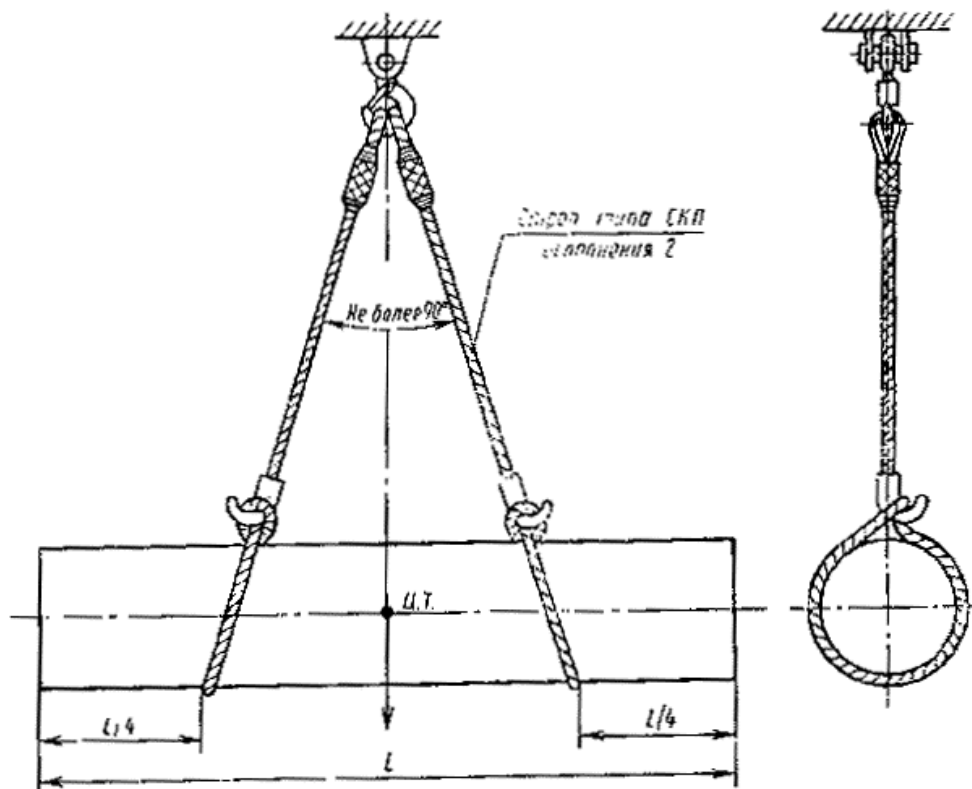


Схема строповки грузов стропами СКП2



(Измененная редакция, Изм. № 1, 2).

ИНФОРМАЦИОННЫЕ ДАННЫЕ

1. РАЗРАБОТАН И ВНЕСЕН Государственным комитетом СССР по делам строительства

Разработчики стандарта

Б. К. Горлов; Ж. Г. Гордин, канд. техн. наук (руководители темы); Г. А. Шаранович; В. П. Петров; Ф. Ф. Игонин; В. И. Страхов; Г. М. Градобоева; С. Р. Райгородский; В. В. Баконин

2. УТВЕРЖДЕН И ВВЕДЕН В ДЕЙСТВИЕ Постановлением Государственного комитета СССР по делам строительства от 21.12.82 № 293

3. ВВЕДЕН ВПЕРВЫЕ

4. ССЫЛОЧНЫЕ НОРМАТИВНО-ТЕХНИЧЕСКИЕ ДОКУМЕНТЫ

Обозначение НТД, на который дана ссылка	Номер пункта, приложения
ГОСТ 112.1.001-83	4.1
ГОСТ 112.1.019-79	4.1
ГОСТ 12.3.002-75	4.1
ГОСТ 380-88	3.10 , приложение 1
ГОСТ 397-79	Приложение 1
ГОСТ 977-88	3.29 , 3.38
ГОСТ 1050-88	3.10 , 3.12 , 3.31 , 3.38 , приложение 1
ГОСТ 1497-84	6.6
ГОСТ 2224-72	2.6 , 2.8 , 3.9
ГОСТ 2688-80	2.6 , 3.7
ГОСТ 3070-88	3.7
ГОСТ 3071-88	2.6 , 2.8 , 2.10 , 3.7
ГОСТ 3077-80	3.7
ГОСТ 3079-80	2.6 , 2.8 , 12.10 , 3.7
ГОСТ 3282-74	2.8 , 2.9 , 2.10 , 3.15

Обозначение НТД, на который дана ссылка	Номер пункта, приложения
ГОСТ 4543-71	3.31
ГОСТ 4784-74	3.12
ГОСТ 5919-73	Приложение 1
ГОСТ 6111-52	Приложение 1
ГОСТ 6211-81	Приложение 1
ГОСТ 6996-66	6.5
ГОСТ 7505-89	3.33
ГОСТ 7665-80	3.7
ГОСТ 7668-80	2.6, 2.8, 2.10, 3.7
ГОСТ 7798-70	Приложение 1
ГОСТ 7829-70	3.33
ГОСТ 8479-70	3.16, 5.3
ГОСТ 8732-78	Приложение 2
ГОСТ 8734-75	Приложение 2
ГОСТ 9012-59	6.6
ГОСТ 9013-59	6.6
ГОСТ 9389-75	Приложение 1
ГОСТ 9454-78	6.6
ГОСТ 9650-80	3.30
ГОСТ 12840-80	3.36, 4.3
ГОСТ 14192-77	7.4
ГОСТ 15150-69	3.2, 7.5, 7.6
ГОСТ 15878-79	Приложение 1
ГОСТ 18482-79	Приложение 2
ГОСТ 19281-89	3.10 , приложение 1
ГОСТ 25032-81	3.1
СНиП III-4-80	4.5

5. ПЕРЕИЗДАНИЕ (апрель 1990 г.) с ИЗМЕНЕНИЯМИ № 1, 2, утвержденными в марте 1987 г. и августе 1989 г. (ИУС 7-87; 12-89)

СОДЕРЖАНИЕ

Технические условия.....	1
1. Типы.....	1
2. Основные параметры и размеры.....	1
3. Технические требования.....	16
4. Требования безопасности.....	19
5. Правила приемки.....	20
6. Методы испытаний.....	21
7. Маркировка, упаковка, транспортирование и хранение.....	21
8. Гарантии изготовителя.....	22
Приложение 1 Конструкция и размеры звеньев и захватов.....	22
Приложение 2 Способы заделки концов стропов.....	80
Приложение 3 Схема строповки груза двумя стропами 1СК и СКК.....	85